

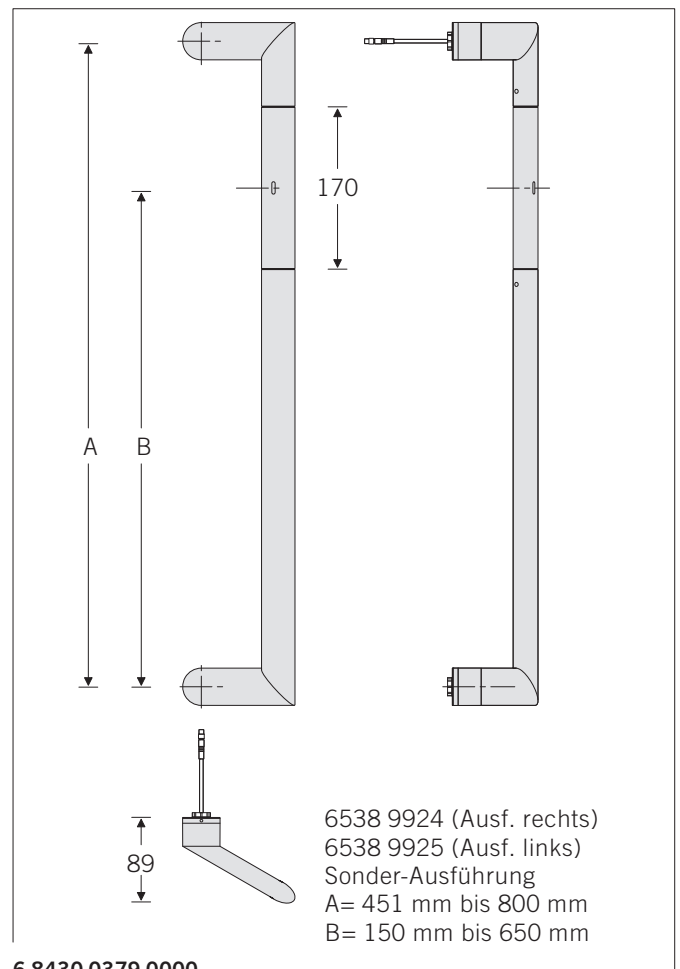
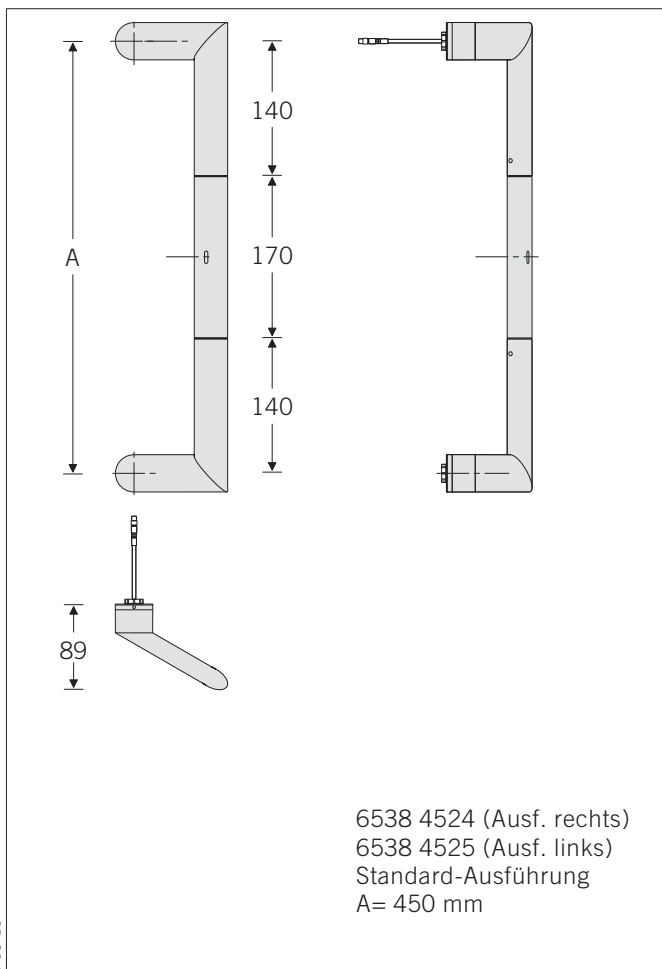
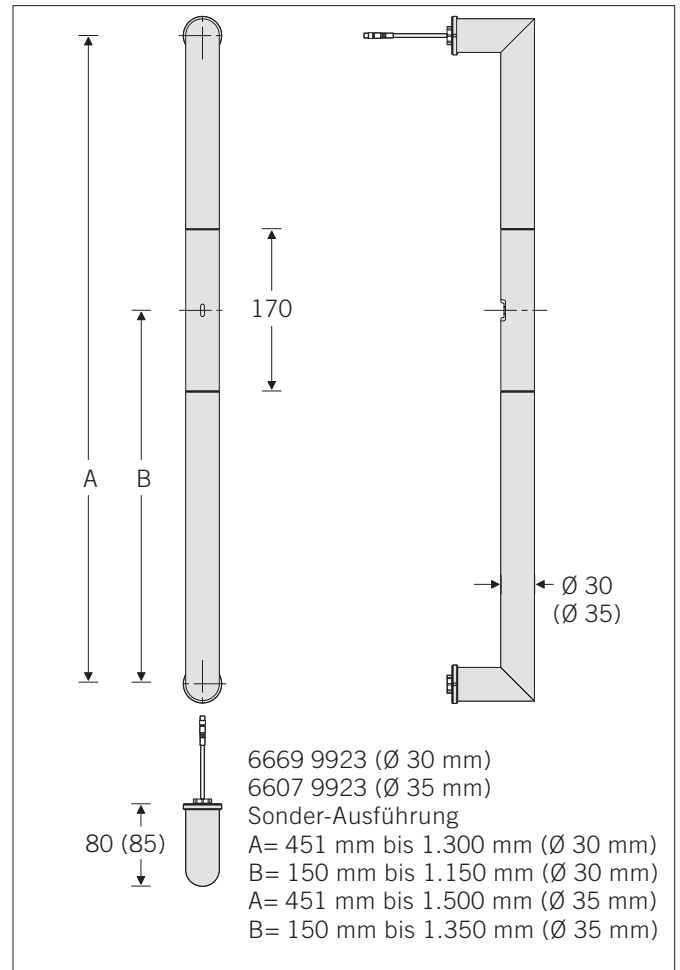
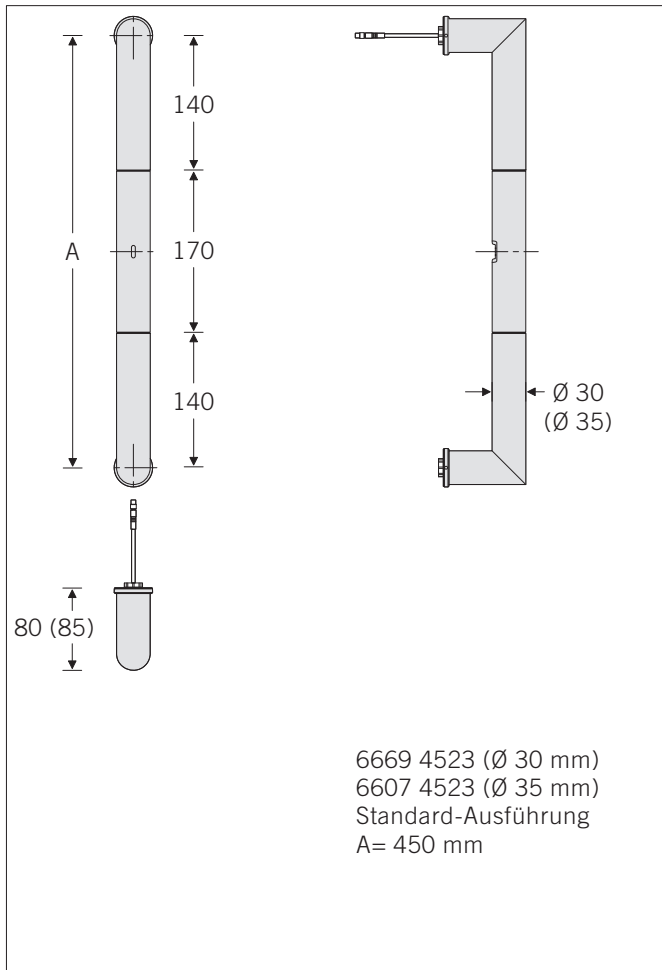


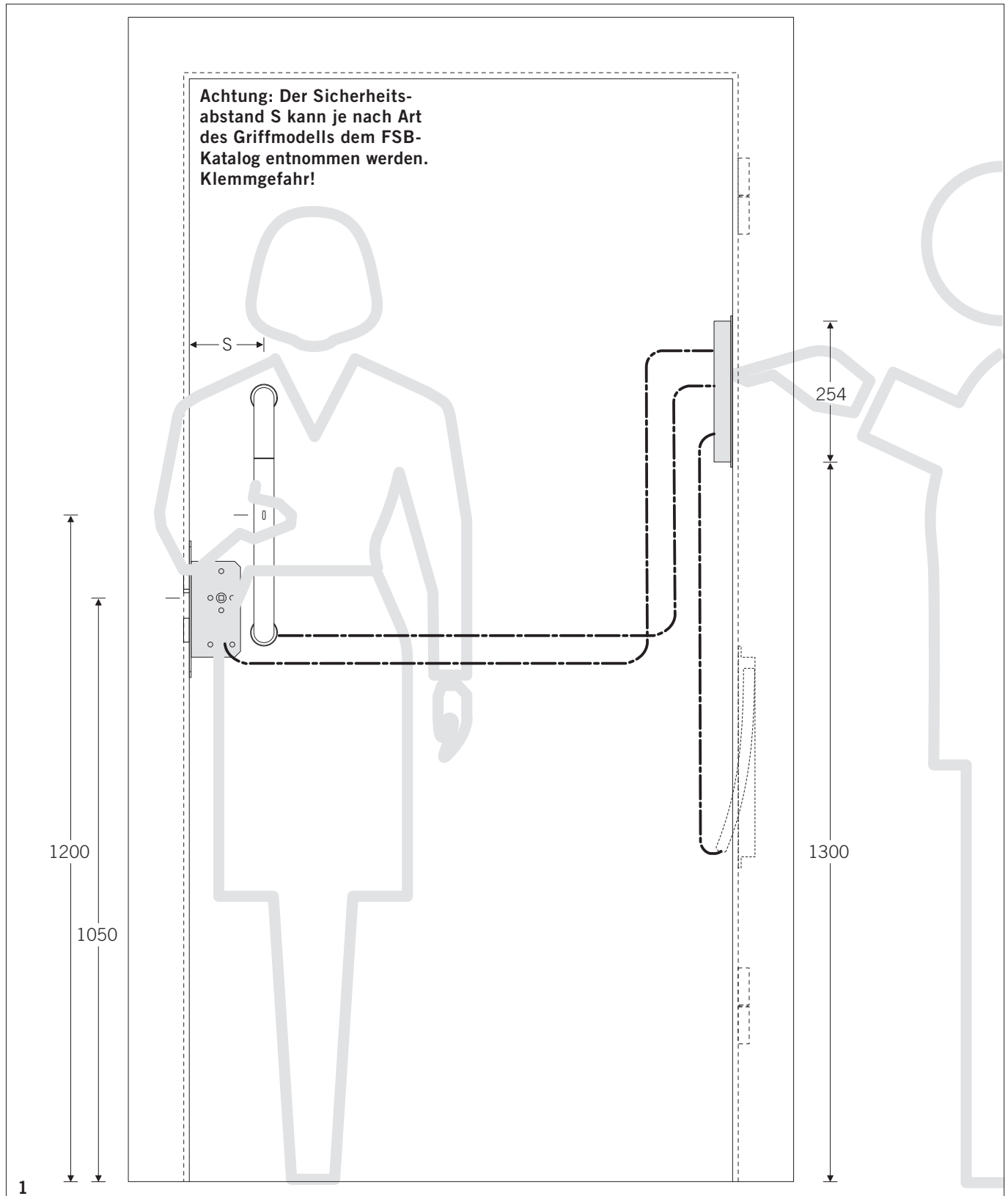
FSB home integra  
FSB home 2 integra  
FSB home 3 Aufputz

**Achtung: Der elektrische Anschluss darf ausschließlich von Fachpersonal durchgeführt werden.**

**FSB-Fingerscan 2.0**  
**Zutrittsystem mit**  
**Fingerscan**  
**Installation/Bedienung**

Siehe getrennte Anleitung  
6 8430 0378 0000





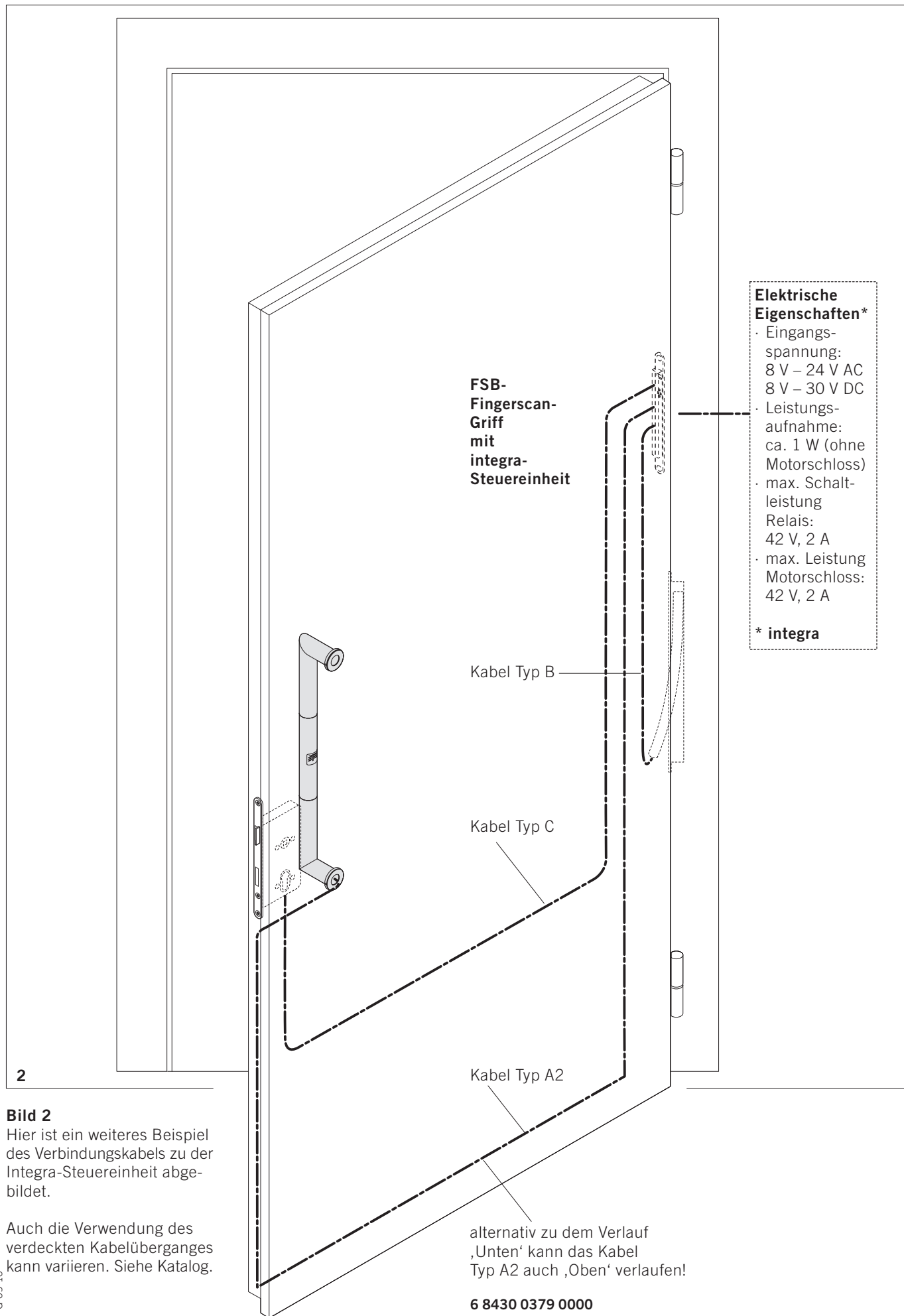
**Bild 1**

Die aufgeführten Maße dienen zur Information.

Die Handhabungshöhe des Fingerscans wie auch Integrierte Steuereinheit sind Erfahrungswerte. Unsere empfohlene Montagehöhe des Fingerscan-Sensors beträgt 1200 mm.

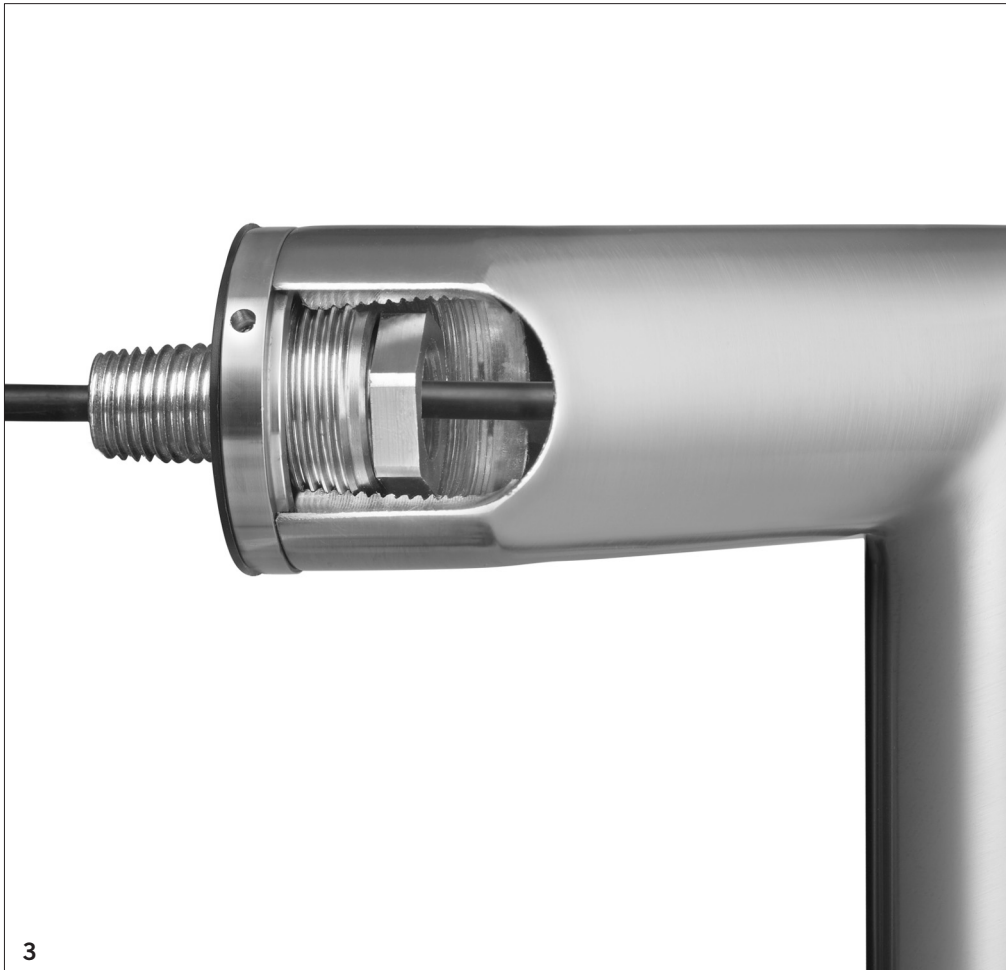
Achtung: Der Sicherheitsabstand S kann je nach Art des Griffmodells dem FSB-Katalog entnommen werden. Klemmgefahr!

Bemerkung: Die Verkabelung ist nur ein Beispiel. Sie ist abhängig von dem verwendeten Zubehör und von dem Typ des Motorschlusses bzw. E-Öffners.



**Bild 2**  
 Hier ist ein weiteres Beispiel des Verbindungskabels zu der Integra-Steuereinheit abgebildet.

Auch die Verwendung des verdeckten Kabelüberganges kann variieren. Siehe Katalog.



3

**Bild 3**  
**Die FSB-Spannrosetten-**  
**Befestigung**

Die FSB-Spannrosetten-Befestigung für Türgriffe mit Kabeldurchgang ist eine Weiterentwicklung der bewährten FSB-Befestigung, bei der die Griffe fest auf die Türoberfläche gezogen werden. Die sichtbaren Befestigungsschrauben entfallen.

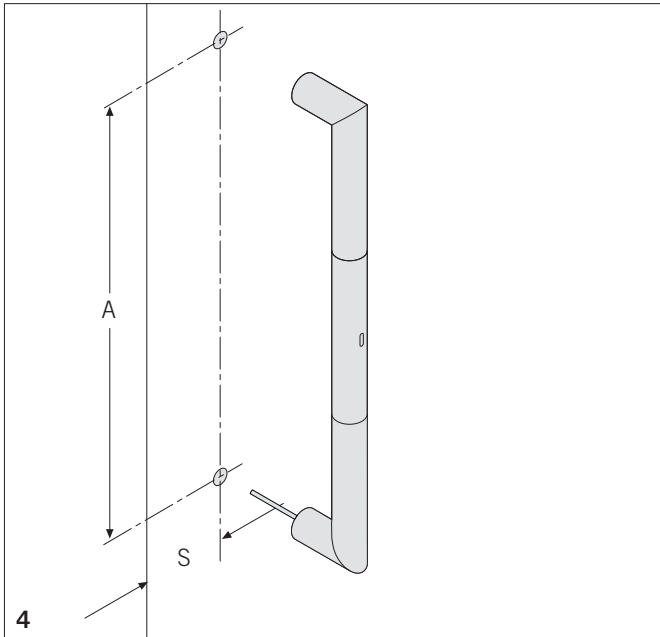
Alle Türgriffe mit Kabeldurchgang und rundem Ansatz werden in Lochteilausführung mit einem Innen-Linksgewinde von M 24 x 1,5 mm geliefert.

Die Spannrosetten-Befestigungselemente, bestehend aus Kunststoffscheibe, Stahlscheibe, Spannelement, Spannrosette und Distanzhülse, sind mit einem Kunststoff-Schraubstopfen als Einheit verlustsicher miteinander verbunden und am Griffende vormontiert.

Die neuentwickelte FSB-Spannrosettenbefestigung erlaubt es, alle FSB-Türgriffe mit Kabeldurchgang und rundem Ansatz durch eine montagefreundliche Spannrosette lockerungssicher auf der jeweiligen Türoberfläche festzuziehen. Ein von FSB eingeplantes radiales Spiel bietet beim Anschlag den notwendigen Toleranzausgleich.

Befestigungsarten:  
Zwei Befestigungsarten sind möglich:

- einseitig durchgehende Befestigung
- einseitige Dübelbefestigung.



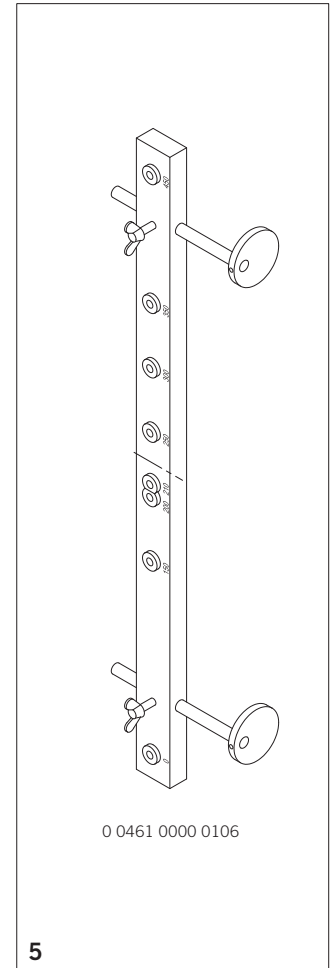
**Bild 4 Vorbereitung der Tür**

Je nach Türart und Befestigungsausführung ist die Position des Griffes und der Bohrdurchmesser zu bestimmen. Die entsprechenden Bohrungen sind auszuführen. Der Durchmesser der Bohrungen sowie die Bohrungsart ist in den Illustrationen dargestellt.

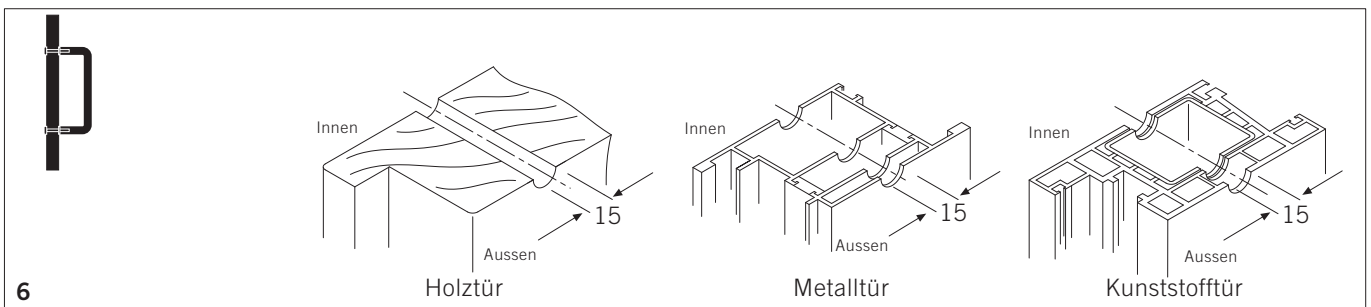
**Achtung: Der Sicherheitsabstand S kann je nach Art des Griffmodells dem FSB-Katalog entnommen werden. Klemmgefahr!**

**Bild 5**

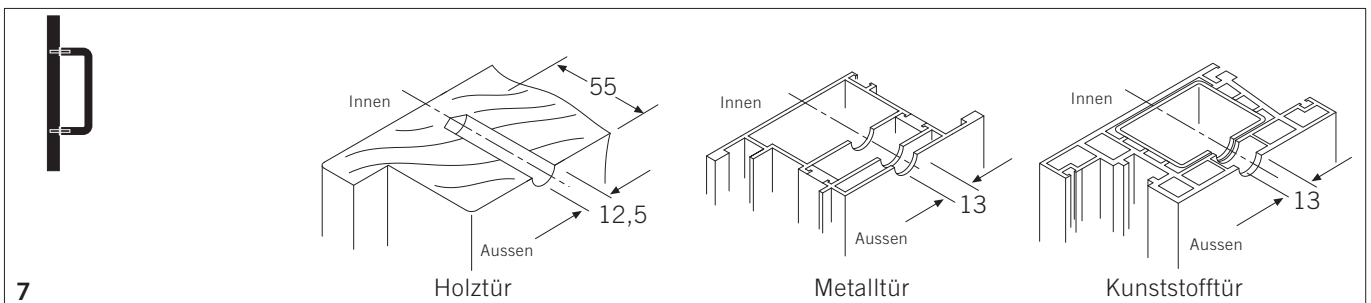
- Metall-Anschlagschablone:**
- Bohrabstand A bestimmen und Sicherheitsabstand S an der Schablone einstellen.
  - Schablone an der gewünschten Position an die Tür anlegen und zwei Bohrungen von  $\varnothing 5$  mm durch die Bohrbuchse vornehmen.
  - Die Bohrungen anschließend entsprechend der Befestigungsausführung aufbohren.



**5**



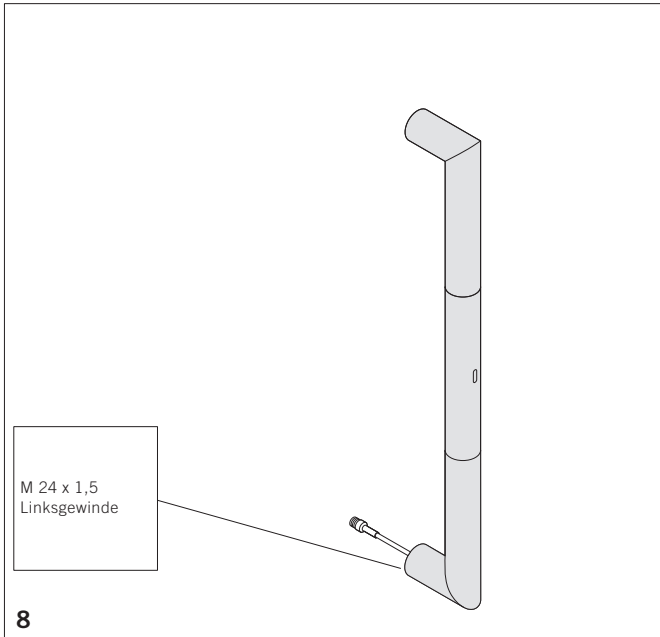
**6**



**7**

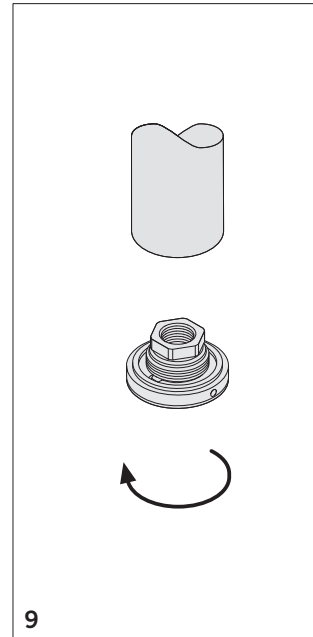
**Bild 6**  
einseitig durchgehende  
Befestigung

**Bild 7**  
einseitige Dübelbefestigung



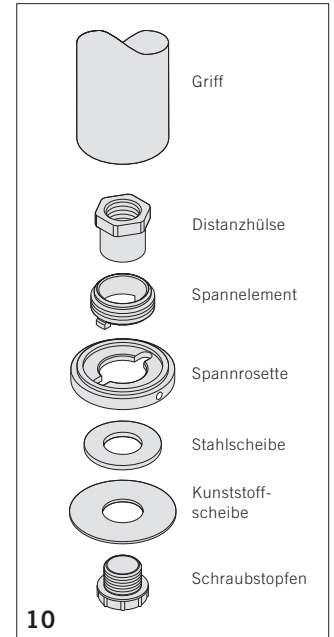
**Bild 8** Griff

Alle Türgriffe mit Kabel sind im Anschlußbereich mit einem Innen-Linksgewinde von M 24 x 1,5 mm für die Aufnahme der Verbindungs- teile gefertigt. Nach Montage der Griffe sind keine Befestigungsschrauben sichtbar.



**Bild 9** Verschraubungssatz

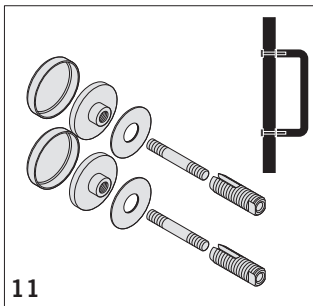
Verschraubungssätze bestehen aus den in der nebenstehenden Abbildung dargestellten Einzelteilen die mit einem Schraubstopfen als Einheit provisorisch vormontiert und in die Griffe eingeschraubt sind, somit also Bestandteil der Griffe.



**Bild 10** Verschraubungssatz

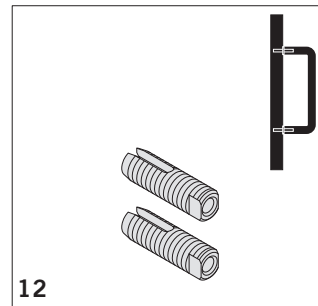
Verschraubungssatz zerlegt. Der Schraubstopfen wird bei der Montage nicht benötigt.

**Der Verschraubungssatz ist Bestandteil des gelieferten Griffes.**



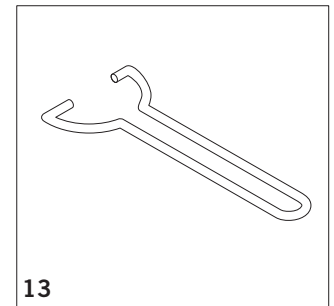
**Bild 11**  
**Befestigungszubehör**

Für einseitig durchgehende Befestigung wird benötigt: je 2 Abdeckkappen (Alu/ER), Gegenmutter, Gewindebolzen M8 x ... und 2 Stück Gewinde-Einsätze M14 x ...



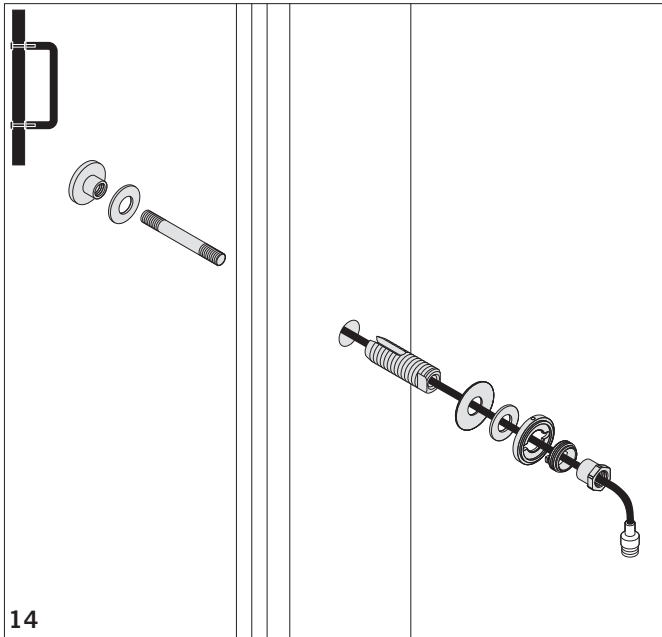
**Bild 12**  
**Befestigungszubehör**

Für einseitige Befestigung wird benötigt: 2 Stück Gewinde-Einsätze M14 x ...



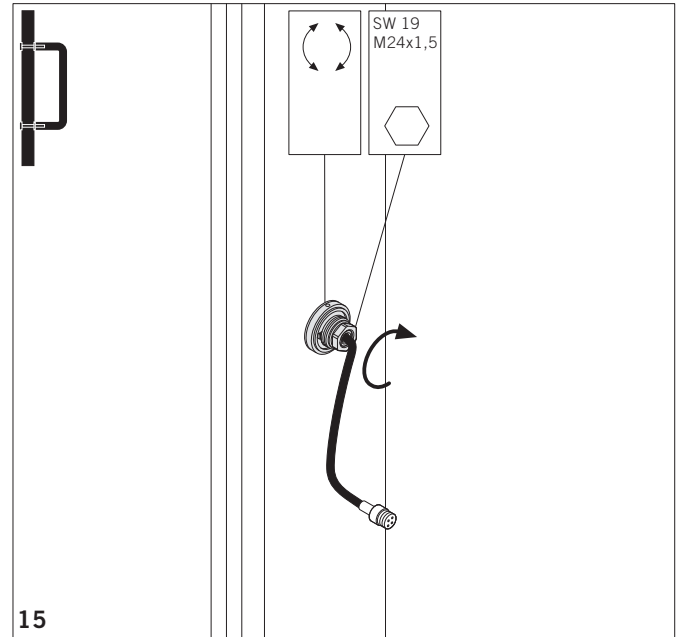
**Bild 13**  
**Drehschlüssel**

Der Drehschlüssel für die FSB-Spannrosette gehört zum Lieferumfang.

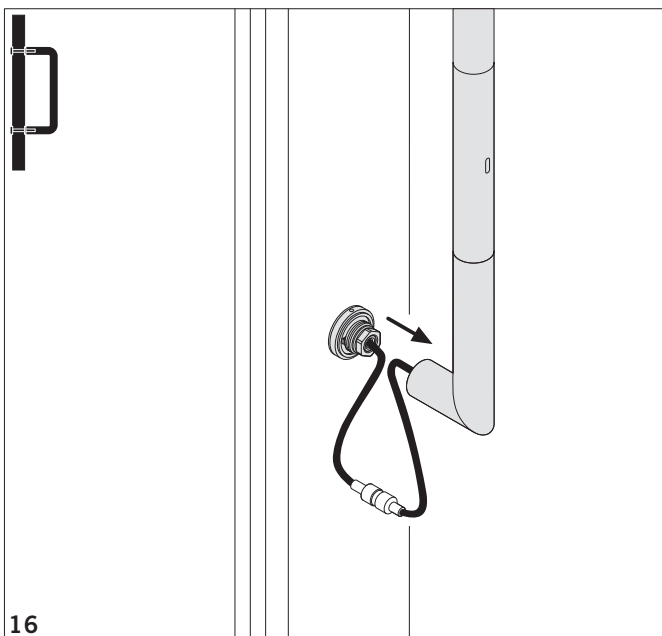


**Bild 14**  
 Das Verbindungskabel durch einen der Verschraubungssätze (oben oder unten) an der Außenseite in die Tür einziehen. Verschraubungssätze auf die Gewindestifte bzw. Gewinde-Einsätze des Zubehörs aufdrehen.

Dabei darauf achten, dass das Verbindungskabel nicht eingeklemmt wird. Richtige Reihenfolge beachten.



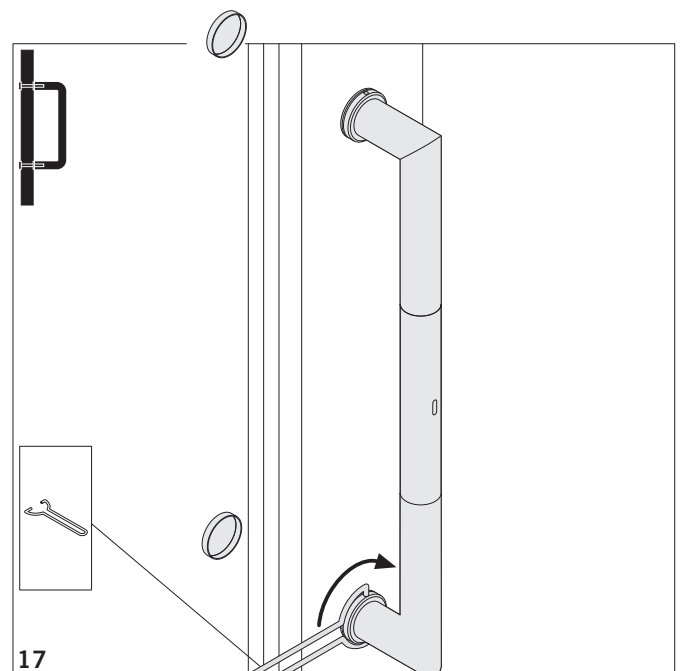
**Bild 15**  
 Die Distanzhülsen festschrauben. Dabei bleiben das Spannelement und die Spannrossette drehbeweglich und das Verbindungskabel lose und verschiebbar.



**Bild 16**  
 Kabel verbinden und fest verschrauben. Griff auf den vormontierten Verschraubungssatz aufsetzen. Dabei das Verbindungskabel in den Griff nachschieben.

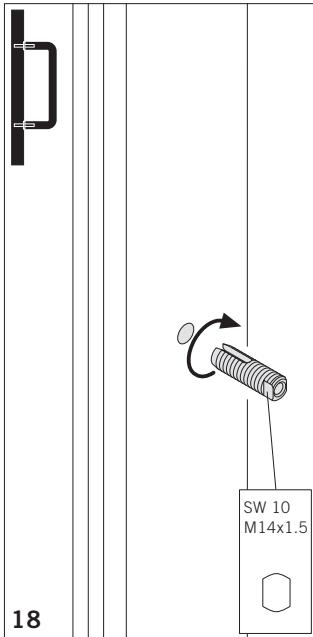
Zuerst mit der Hand den Verschraubungssatz in das Gewinde des Griffes einführen. Gewindeverkantung vermeiden.

Achtung: Kabel und Stecker dürfen nicht eingeklemmt werden!

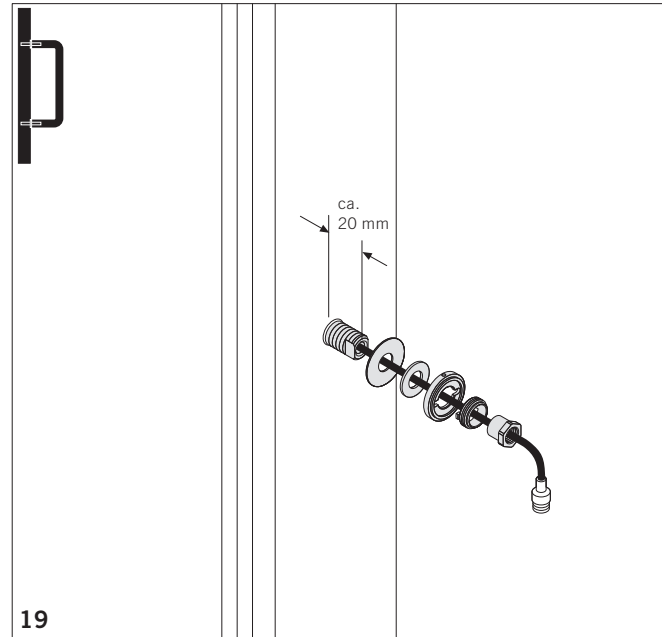


**Bild 17**  
 Griff mit dem Sonderwerkzeug befestigen. Dabei die Spannrossette wechselseitig (oben und unten) anziehen.



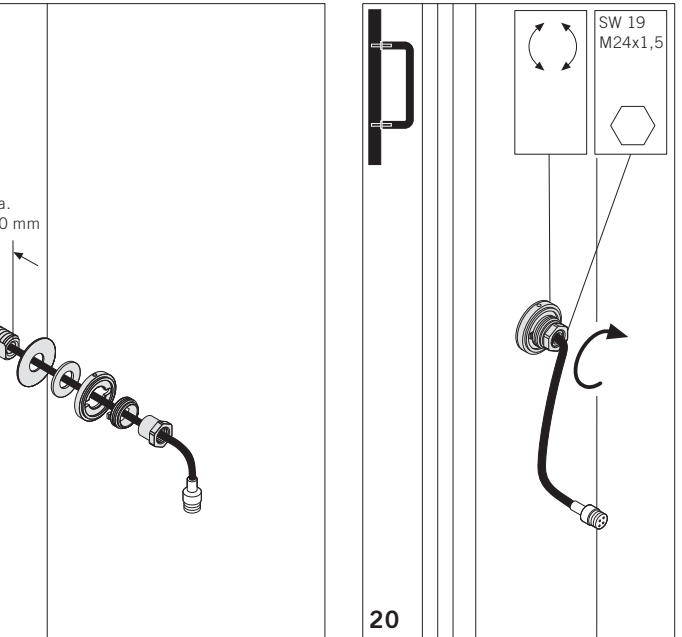


**Bild 18**  
Die Gewinde-Einsätze in die Bohrungen der Tür einschrauben.



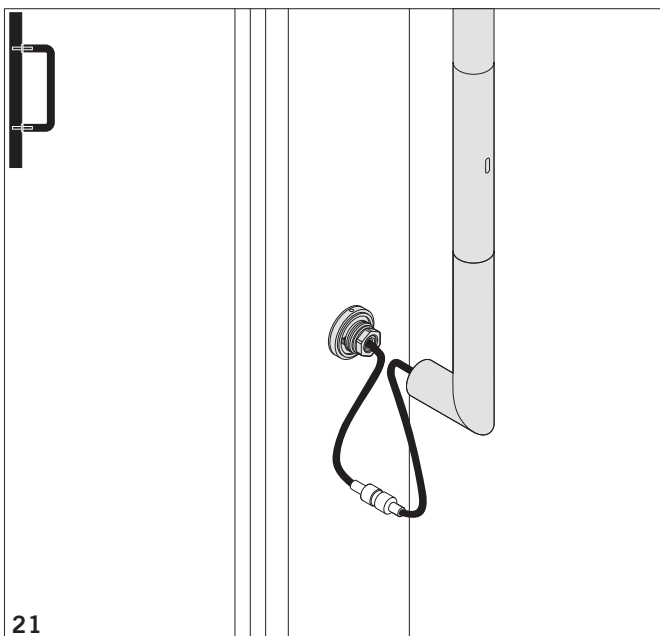
**Bild 19**  
Gewinde-Einsätze eindrehen, so dass der aus der Tür stehende Teil ca. 20 mm vorsteht.

Das Verbindungskabel durch einen der Verschraubungssätze (oben oder unten) an der Außenseite in die Tür einziehen. Verschraubungssätze



**Bild 20**  
Die Distanzhülsen festschrauben. Dabei bleiben das Spannelement und die Spannrossette drehbeweglich und das Verbindungskabel lose und verschiebbar.

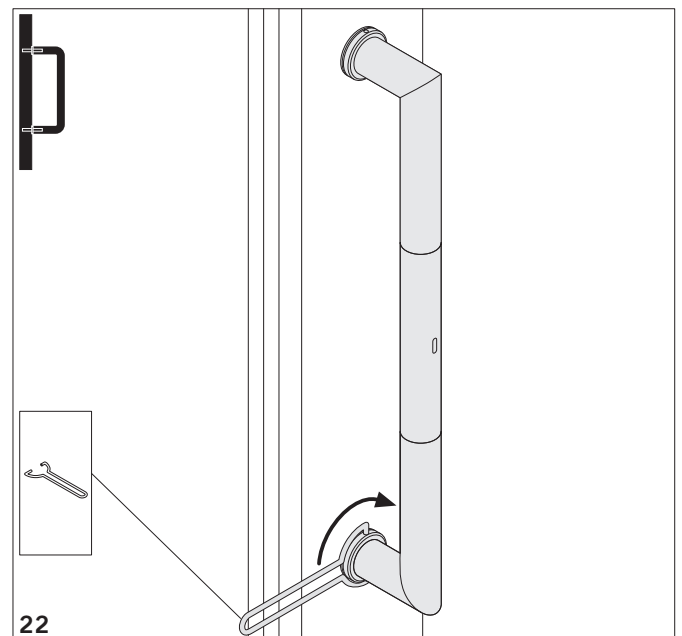
auf die Gewindestifte bzw. Gewinde-Einsätze des Zubehörs aufdrehen. Dabei darauf achten, dass das Verbindungskabel nicht eingeklemmt wird. Richtige Reihenfolge beachten.



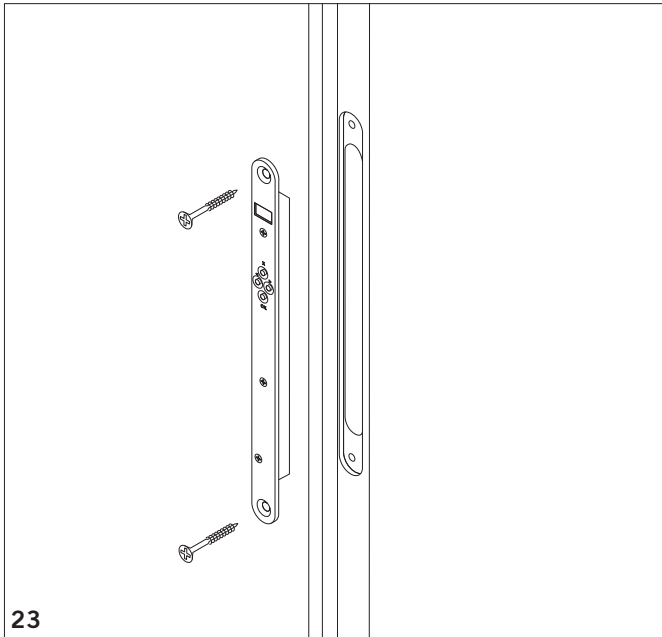
**Bild 21**  
Kabel verbinden und fest verschrauben. Griff auf den vormontierten Verschraubungssatz aufsetzen. Dabei das Verbindungskabel in den Griff nachschieben.

Zuerst mit der Hand den Verschraubungssatz in das Gewinde des Griffes einführen. Gewindeverkantung vermeiden.

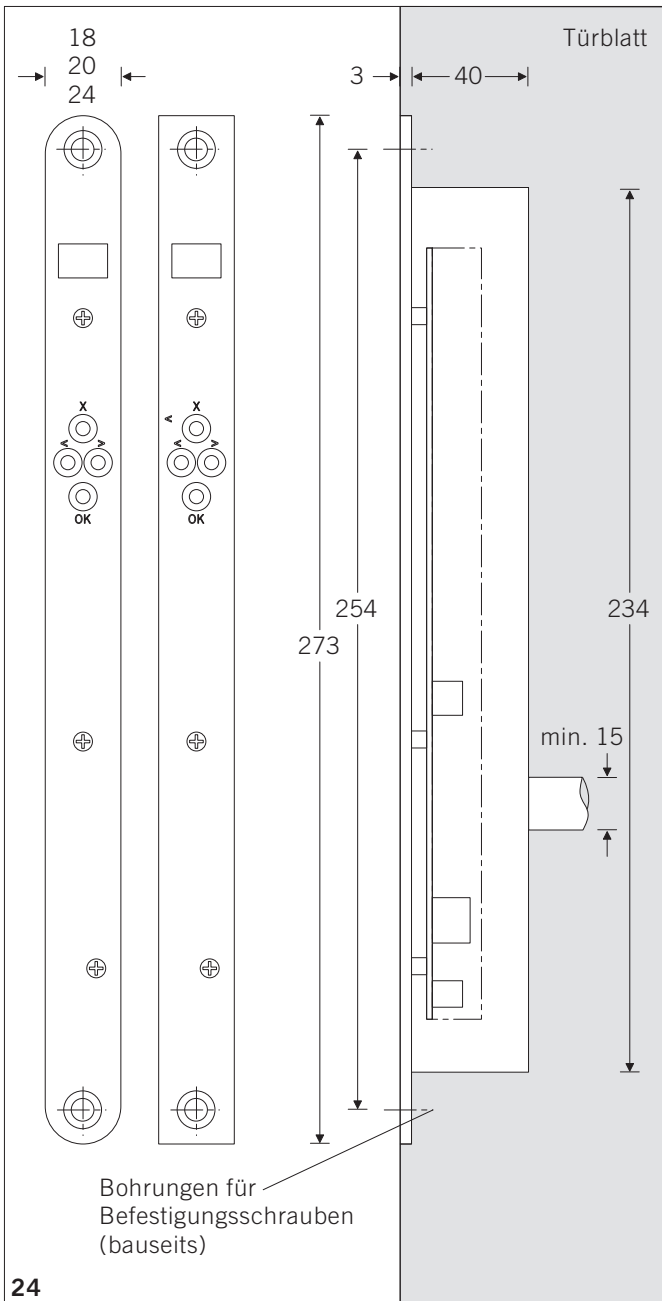
Achtung: Kabel und Stecker dürfen nicht eingeklemmt werden!



**Bild 22**  
Griff mit dem Sonderwerkzeug befestigen. Dabei die Spannrossette wechselseitig (oben und unten) anziehen.



**Bild 23**  
**Montage der**  
**Integra-Steuereinheit**  
 Für die Integra-Steuereinheit  
 stellen Sie eine Ausfräsung lt.  
 Zeichnung her.



**Bild 24**  
**Ausfräsung für die**  
**Steuereinheit**  
 Die Fräsbreite ist Modell-  
 abhängig und beträgt:  
 18 mm, 20 mm oder 24 mm.

**Montage/Verlegen der Kabel**  
 Bitte beachten Sie beim  
 Verlegen bzw. Einziehen der  
 Kabel, dass für das An- bzw.  
 Abstecken genug Kabel-  
 reserve (Überlänge) vorhan-  
 den ist, um das Gerät noch  
 einbauen zu können.

Auslass für Kabelzuführung  
 X1, X3, X6 (von Finger-  
 scanner, Motorschloss und  
 Hauptzuleitung. Die Position  
 des Kabelkanals ist frei  
 wählbar).