



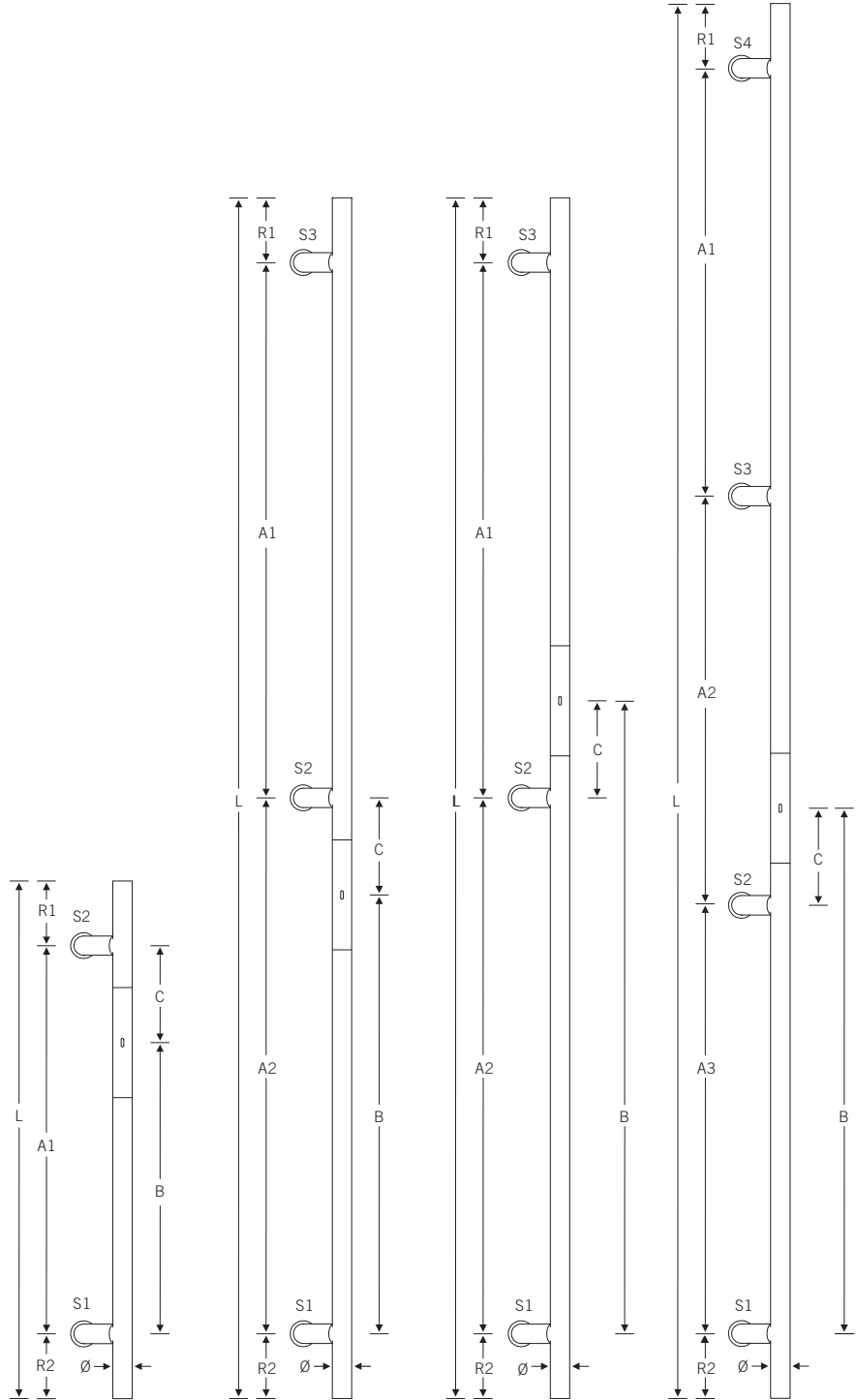
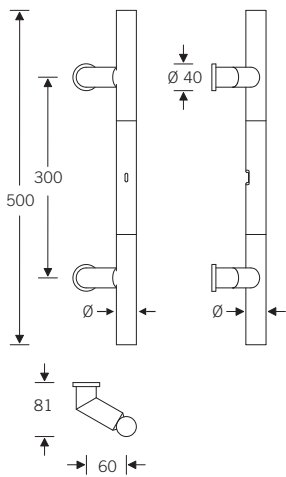
FSB home integra
FSB home 2 integra
FSB home 3 Aufputz

Achtung: Der elektrische Anschluss darf ausschließlich von Fachpersonal durchgeführt werden.

FSB-Fingerscan 2.0
Zutrittsystem mit
Fingerscan
Installation/Bedienung

Siehe getrennte Anleitung
6 8430 0378 0000

6630
 Edelstahl
 rund
 Ø = 30 mm



6630 3024 rechts
 6630 3025 links

Leseinheit mittig

6630 9924 rechts
 6630 9925 links

6630 9934 rechts*
 6630 9935 links*

6630 9936 rechts**
 6630 9937 links**

6630 9944 rechts
 6630 9945 links

R1	30-350	mm
A1	300-1200	mm
R2	30-350	mm
C	150-1050	mm
B	150-1050	mm
L	R1+A1+R2	

R1	30-350	mm
A1	100-1200	mm
A2	300-1200	mm
R2	30-350	mm
C	150-1050	mm
B	150-1050	mm
L	R1+A1+A2+R2	

R1	30-350	mm
A1	300-1200	mm
A2	100-1200	mm
R2	30-350	mm
C	150-1050	mm
B	250-2250	mm
L	R1+A1+A2+R2	

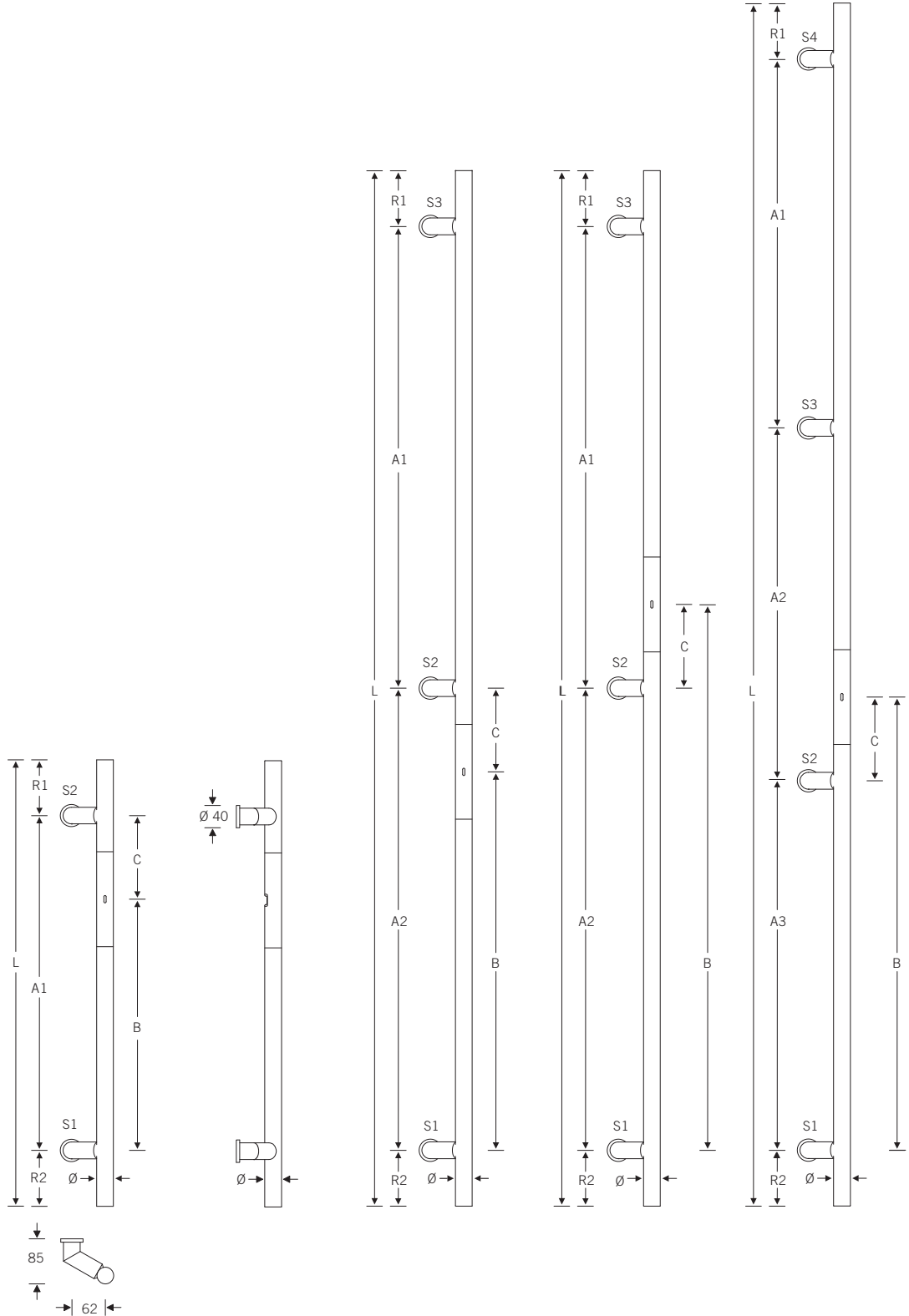
R1	30-350	mm
A1	100-1200	mm
A2	300-1200	mm
A3	100-1200	mm
R2	30-350	mm
C	150-1050	mm
B	250-2250	mm
L	R1+A1+A2+A3+R2	

Der Kabelausgang kann individuell für eine der abgebildeten Stützen gewählt werden.

* Leseinheit unterhalb der mittleren Stütze

** Leseinheit oberhalb der mittleren Stütze

6531
 Edelstahl
 rund
 $\varnothing = 35 \text{ mm}$



6531 9934 rechts
 6531 9935 links

R1	30-350 mm
A1	300-1200 mm
R2	30-350 mm
C	150-1050 mm
B	150-1050 mm
L	R1+A1+R2

Der Kabelausgang kann individuell für eine der abgebildeten Stützen gewählt werden.

6531 9934 rechts*
 6531 9935 links*

R1	30-350 mm
A1	100-1200 mm
A2	300-1200 mm
R2	30-350 mm
C	150-1050 mm
B	150-1050 mm
L	R1+A1+A2+R2

* Leseinheit unterhalb der mittleren Stütze

6531 9936 rechts**
 6531 9937 links**

R1	30-350 mm
A1	300-1200 mm
A2	100-1200 mm
R2	30-350 mm
C	150-1050 mm
B	250-2250 mm
L	R1+A1+A2+R2

** Leseinheit oberhalb der mittleren Stütze

6531 9944 rechts
 6531 9945 links

R1	30-350 mm
A1	100-1200 mm
A2	300-1200 mm
A3	100-1200 mm
R2	30-350 mm
C	150-1050 mm
B	250-2250 mm
L	R1+A1+A2+A3+R2

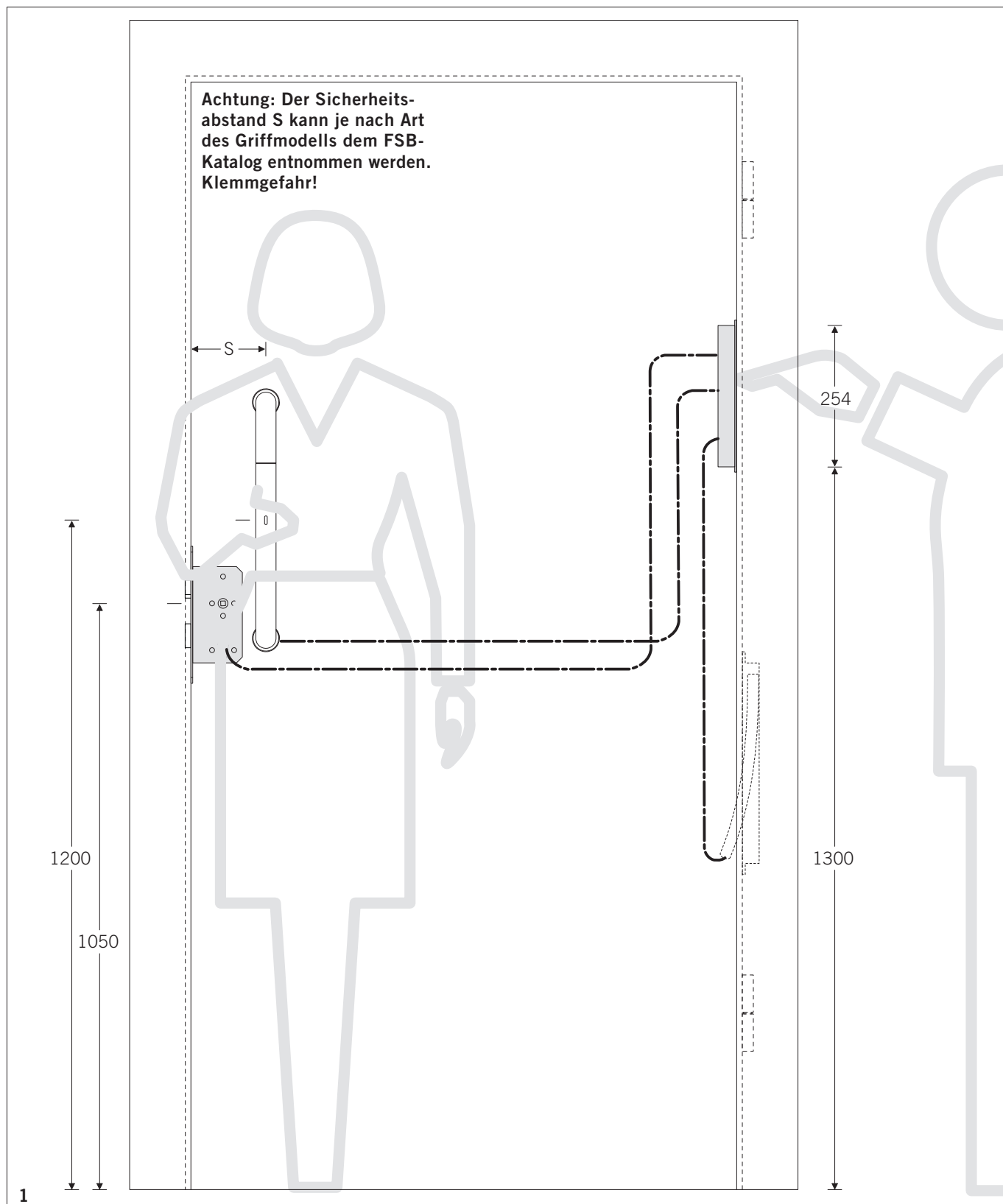


Bild 1

Die aufgeführten Maße dienen zur Information.

Die Handhabungshöhe des Fingerscans wie auch Integrierte Steuereinheit sind Erfahrungswerte. Unsere empfohlene Montagehöhe des Fingerscan-Sensors beträgt 1200 mm.

Achtung: Der Sicherheitsabstand S kann je nach Art des Griffmodells dem FSB-Katalog entnommen werden. Klemmgefahr!

Bemerkung: Die Verkabelung ist nur ein Beispiel. Sie ist abhängig von dem verwendeten Zubehör und von dem Typ des Motorschlusses bzw. E-Öffners.

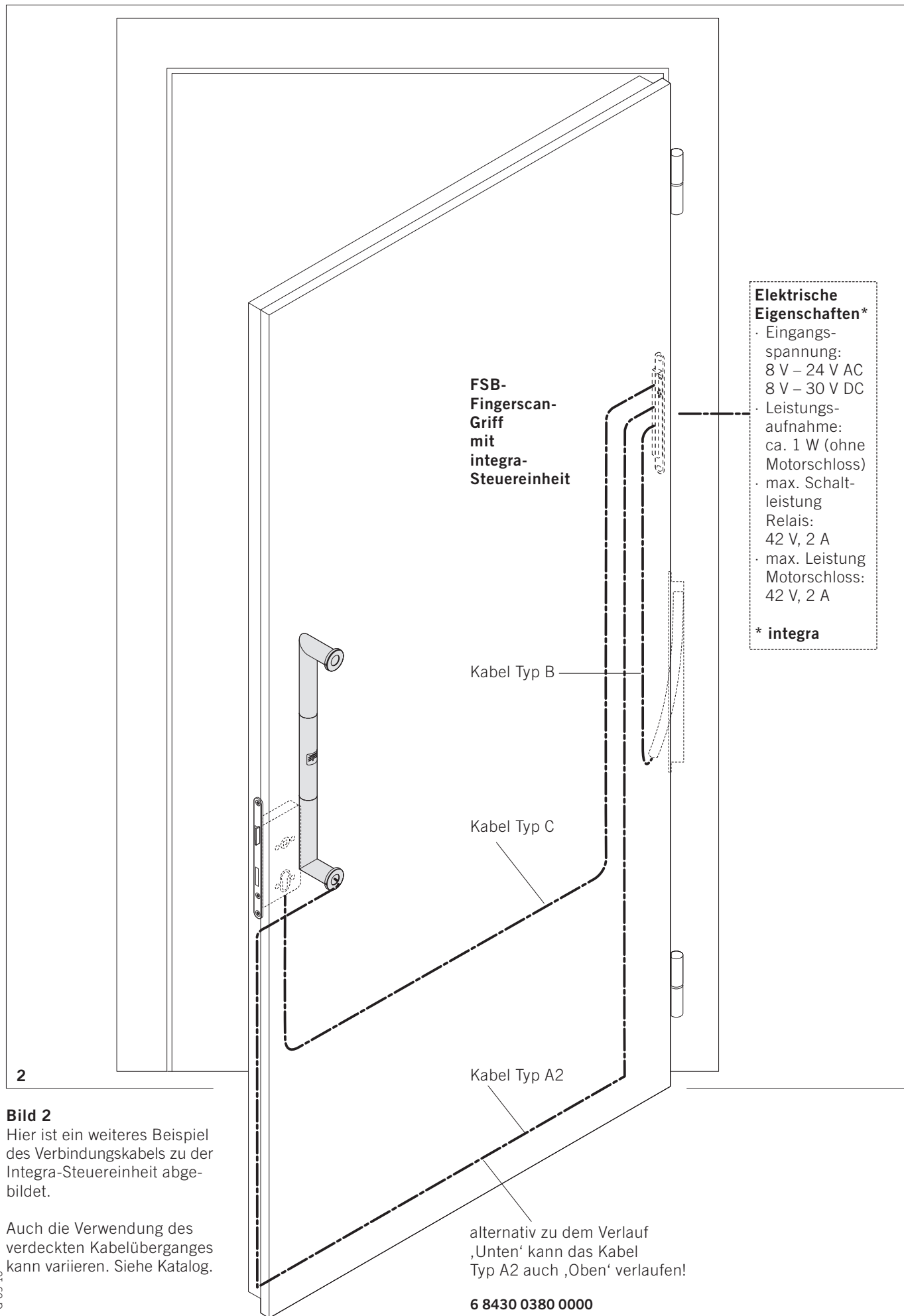


Bild 2
 Hier ist ein weiteres Beispiel des Verbindungskabels zu der Integra-Steuereinheit abgebildet.

Auch die Verwendung des verdeckten Kabelüberganges kann variieren. Siehe Katalog.

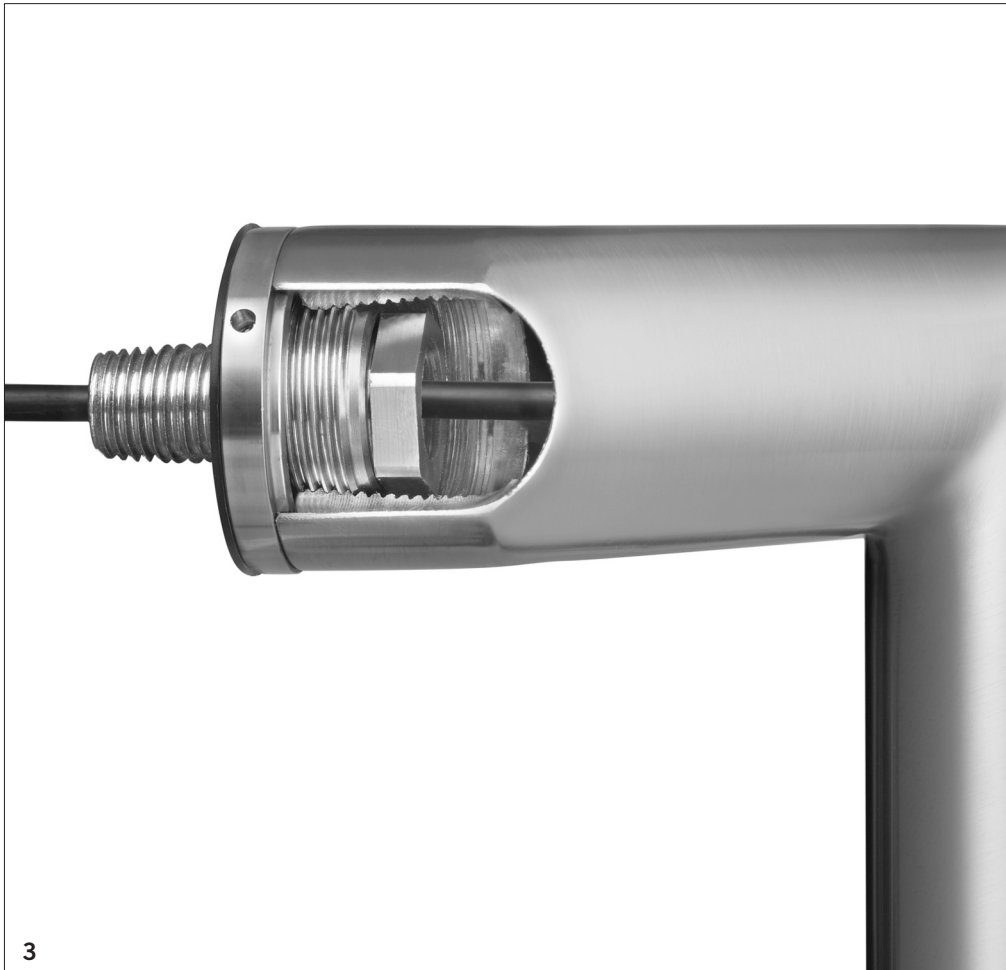


Bild 3
**Die FSB-Spannrosetten-
Befestigung**

Die FSB-Spannrosetten-Befestigung für Türgriffe mit Kabeldurchgang ist eine Weiterentwicklung der bewährten FSB-Befestigung, bei der die Griffe fest auf die Türoberfläche gezogen werden. Die sichtbaren Befestigungsschrauben entfallen.

Alle Türgriffe mit Kabeldurchgang und rundem Ansatz werden in Lochteilausführung mit einem Innen-Linksgewinde von M 24 x 1,5 mm geliefert.

Die Spannrosetten-Befestigungselemente, bestehend aus Kunststoffscheibe, Stahlscheibe, Spannelement, Spannrosette und Distanzhülse, sind mit einem Kunststoff-Schraubstopfen als Einheit verlustsicher miteinander verbunden und am Griffende vormontiert.

Die neuentwickelte FSB-Spannrosettenbefestigung erlaubt es, alle FSB-Türgriffe mit Kabeldurchgang und rundem Ansatz durch eine montagefreundliche Spannrosette lockerungssicher auf der jeweiligen Türoberfläche festzuziehen. Ein von FSB eingeplantes radiales Spiel bietet beim Anschlag den notwendigen Toleranzausgleich.

Befestigungsarten:
Zwei Befestigungsarten sind möglich:

- einseitig durchgehende Befestigung
- einseitige Dübelbefestigung.

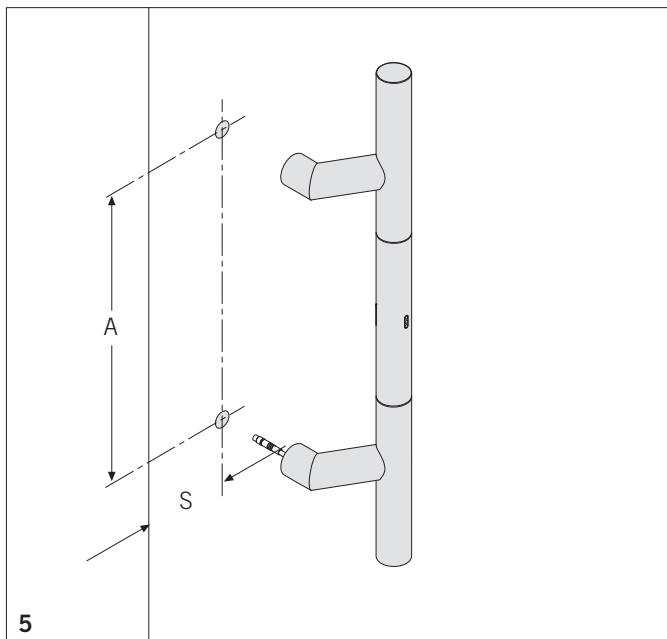


Bild 5

- Metall-Anschlagschablone:
- Bohrabstand A bestimmen und Sicherheitsabstand S an der Schablone einstellen.
 - Schablone an der gewünschten Position an die Tür anlegen und zwei Bohrungen von $\varnothing 5$ mm durch die Bohrbuchse vornehmen.
 - Die Bohrungen anschließend entsprechend der Befestigungsausführung aufbohren.

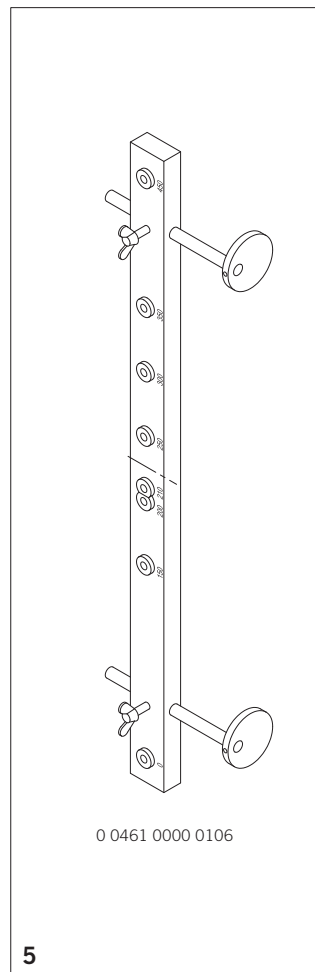


Bild 5 Vorbereitung der Tür

Je nach Türart und Befestigungsausführung ist die Position des Griffes und der Bohrdurchmesser zu bestimmen. Die entsprechenden Bohrungen sind auszuführen. Der Durchmesser der Bohrungen sowie die Bohrungsart ist in den Illustrationen dargestellt.

Achtung: Der Sicherheitsabstand S kann je nach Art des Griffmodells dem FSB-Katalog entnommen werden. Klemmgefahr!

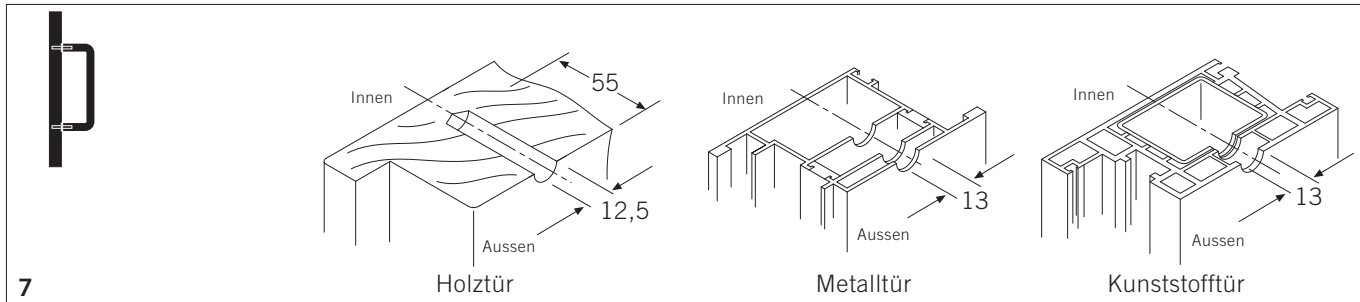
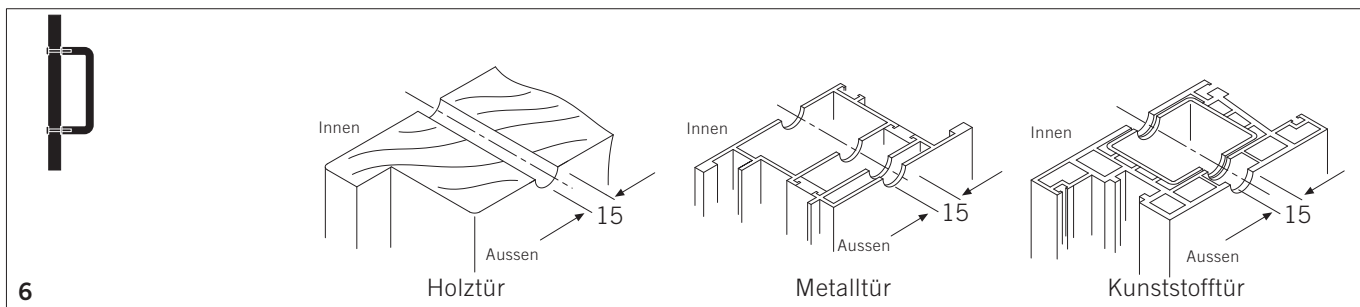


Bild 6

einseitig durchgehende Befestigung

Bild 7

einseitige Dübelbefestigung

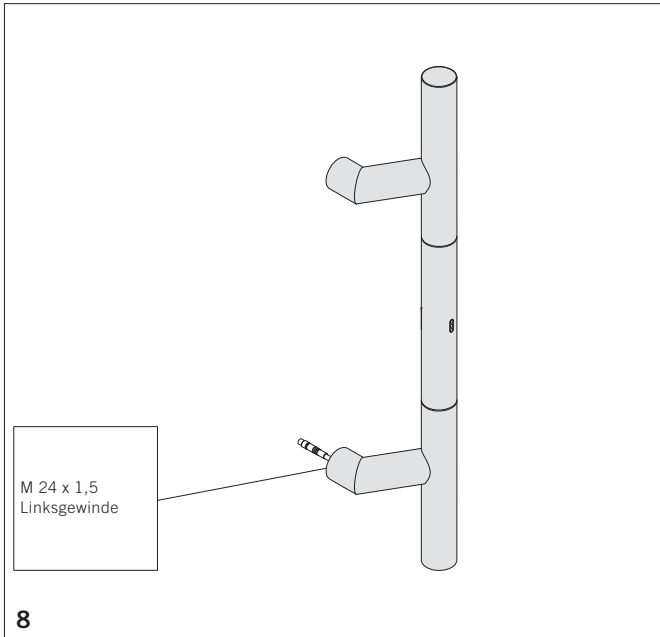


Bild 8 Griff

Alle Türgriffe mit Kabel sind im Anschlußbereich mit einem Innen-Linksgewinde von M 24 x 1,5 mm für die Aufnahme der Verbindungs- teile gefertigt. Nach Montage der Griffe sind keine Befestigungsschrauben sichtbar.

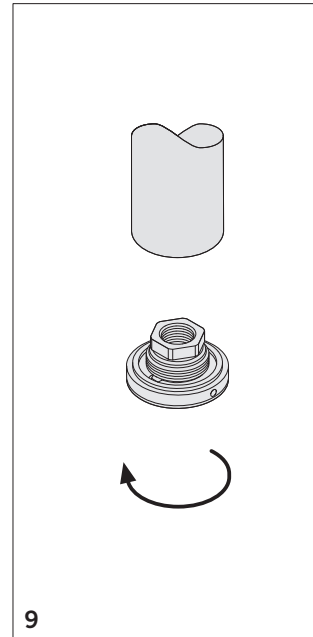


Bild 9 Verschraubungssatz

Verschraubungssätze bestehen aus den in der nebenstehenden Abbildung dargestellten Einzelteilen die mit einem Schraubstopfen als Einheit provisorisch vormontiert und in die Griffe eingeschraubt sind, somit also Bestandteil der Griffe.

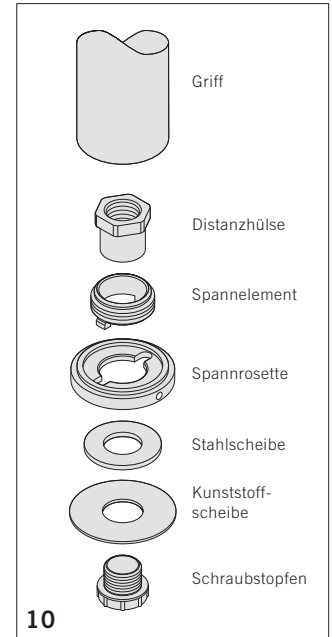


Bild 10 Verschraubungssatz

Verschraubungssatz zerlegt. Der Schraubstopfen wird bei der Montage nicht benötigt.

Der Verschraubungssatz ist Bestandteil des gelieferten Griffes.

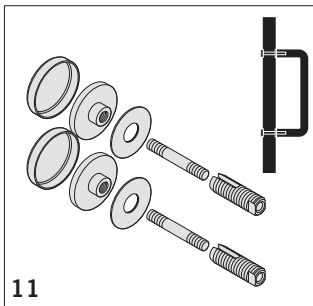


Bild 11 Befestigungszubehör

Für einseitig durchgehende Befestigung wird benötigt: je 2 Abdeckkappen (Alu/ER), Gegenmutter, Gewindebolzen M8 x ... und 2 Stück Gewinde-Einsätze M14 x ...

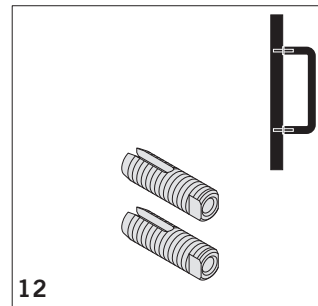


Bild 12 Befestigungszubehör

Für einseitige Befestigung wird benötigt: 2 Stück Gewinde-Einsätze M14 x ...

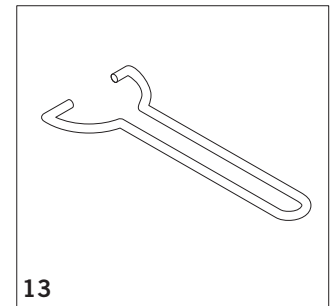
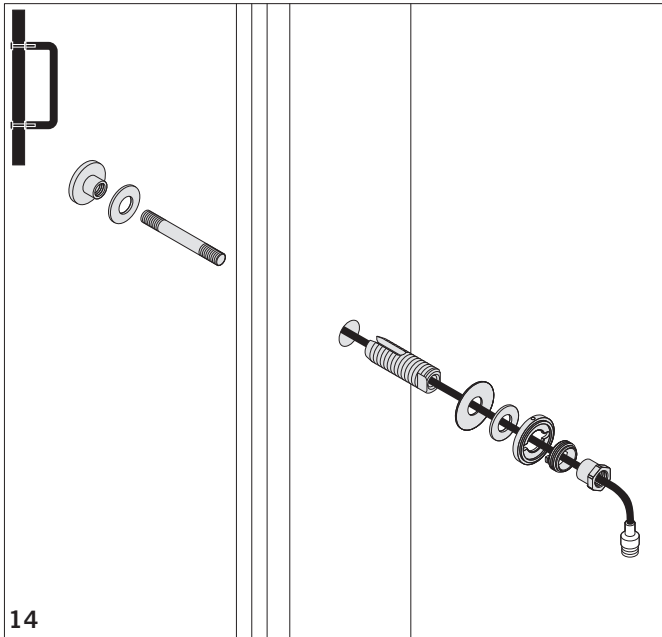


Bild 13 Drehschlüssel

Der Drehschlüssel für die FSB-Spannrosette gehört zum Lieferumfang.

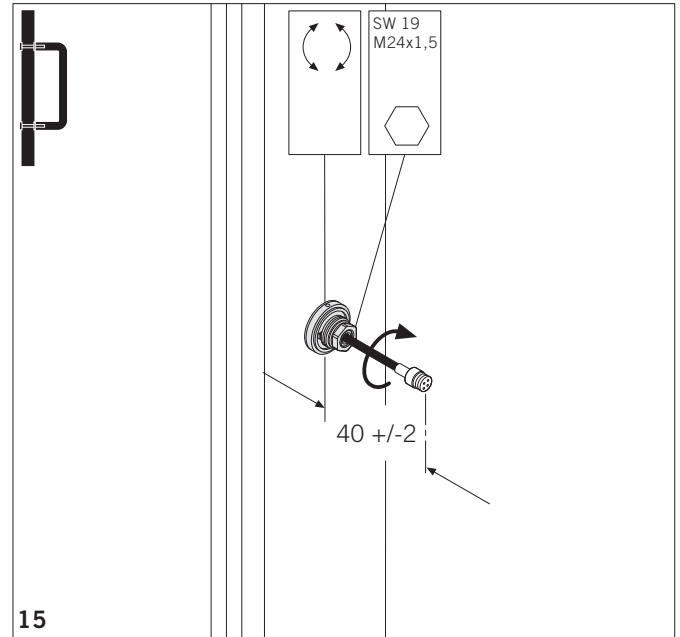


14

Bild 14

Das Verbindungskabel durch einen der Verschraubungssätze (oben oder unten) an der Außenseite in die Tür einziehen. Verschraubungssätze auf die Gewindestifte bzw. Gewinde-Einsätze des Zubehörs aufdrehen.

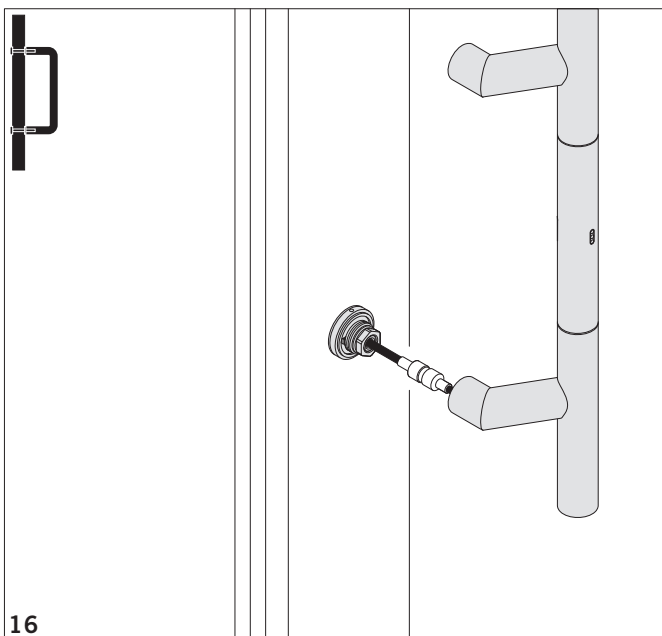
Dabei darauf achten, dass das Verbindungskabel nicht eingeklemmt wird. Richtige Reihenfolge beachten.



15

Bild 15

Die Distanzhülsen festschrauben. Dabei bleiben das Spannelement und die Spannrossette drehbeweglich. Das Verbindungskabel darf nicht mehr als 40 +/- 2 mm vorstehen.



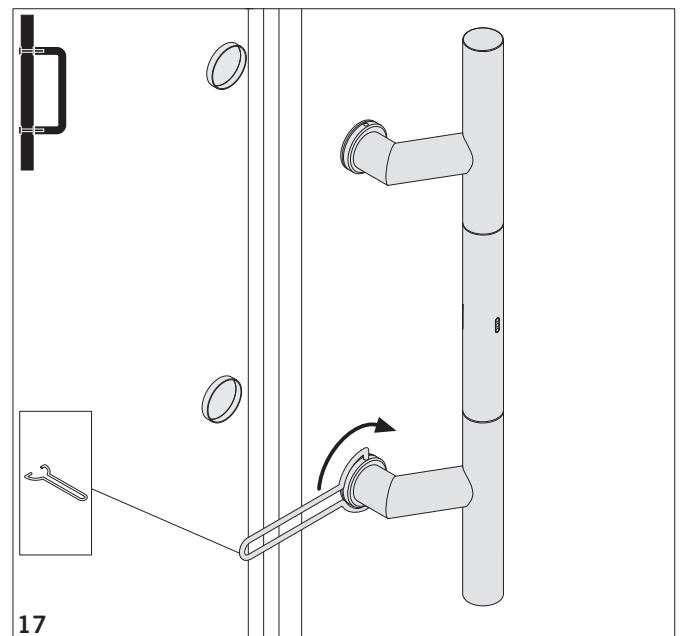
16

Bild 16

Kabel verbinden und fest verschrauben. Griff auf den vormontierten Verschraubungssatz aufsetzen. Dabei das Verbindungskabel in den Griff nachschieben.

Zuerst mit der Hand den Verschraubungssatz in das Gewinde des Griffes einführen. Gewindeverkantung vermeiden.

Achtung: Kabel und Stecker dürfen nicht eingeklemmt werden!



17

Bild 17

Griff mit dem Sonderwerkzeug befestigen. Dabei die Spannrossette wechselseitig (oben und unten) anziehen.

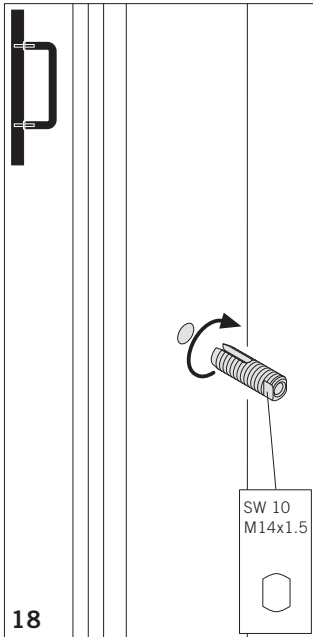


Bild 18
Die Gewinde-Einsätze in die Bohrungen der Tür einschrauben.

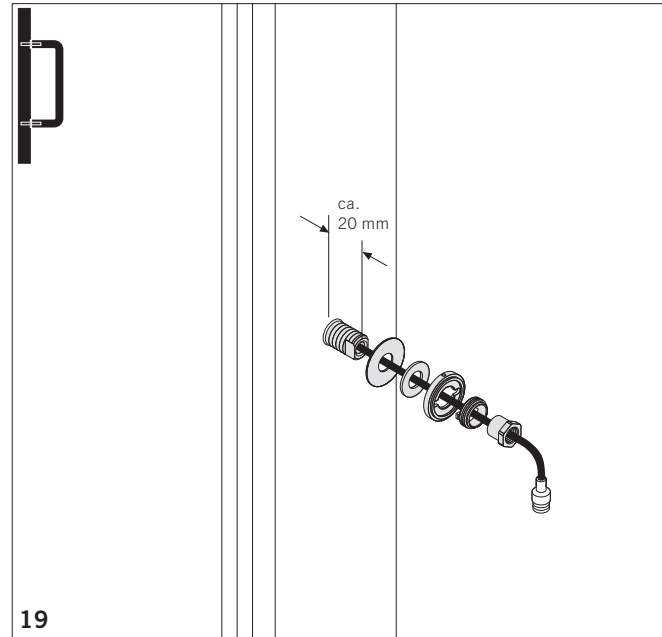


Bild 19
Gewinde-Einsätze eindrehen, so dass der aus der Tür stehende Teil ca. 20 mm vorsteht.

Das Verbindungskabel durch einen der Verschraubungssätze (oben oder unten) an der Außenseite in die Tür einziehen. Verschraubungssätze

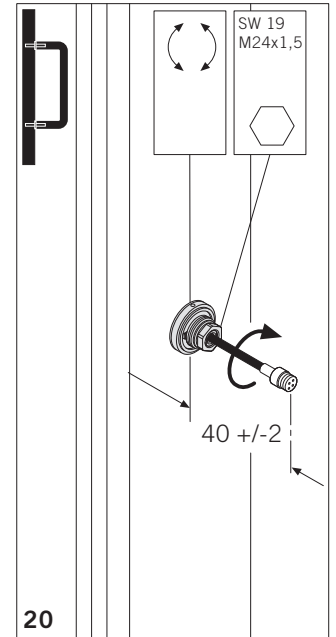


Bild 20
Die Distanzhülsen festschrauben. Dabei bleiben das Spannelement und die Spannrossette drehbeweglich. Das Verbindungskabel darf nicht mehr als 40 +/- 2 mm vorstehen.

auf die Gewindestifte bzw. Gewinde-Einsätze des Zubehörs aufdrehen.

Dabei darauf achten, dass das Verbindungskabel nicht eingeklemmt wird. Richtige Reihenfolge beachten.

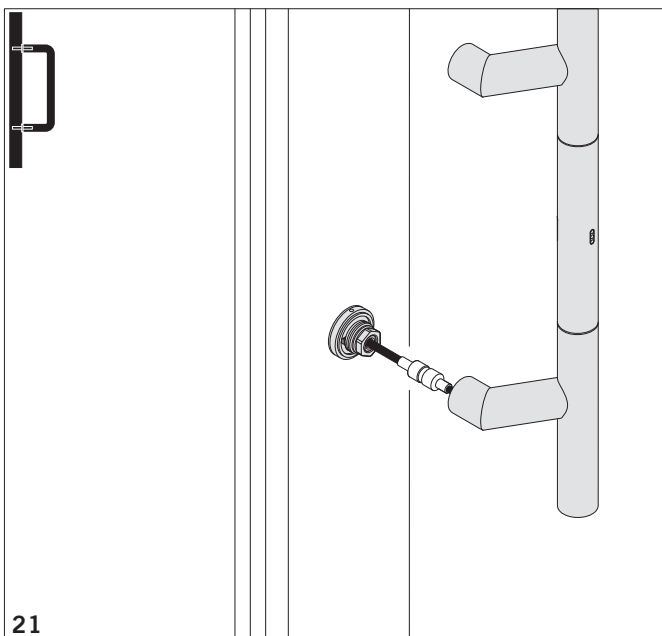


Bild 21
Kabel verbinden und fest verschrauben. Griff auf den vormontierten Verschraubungssatz aufsetzen. Dabei das Verbindungskabel in den Griff nachschieben.

Zuerst mit der Hand den Verschraubungssatz in das Gewinde des Griffes einführen. Gewindeverkantung vermeiden.

Achtung: Kabel und Stecker dürfen nicht eingeklemmt werden!

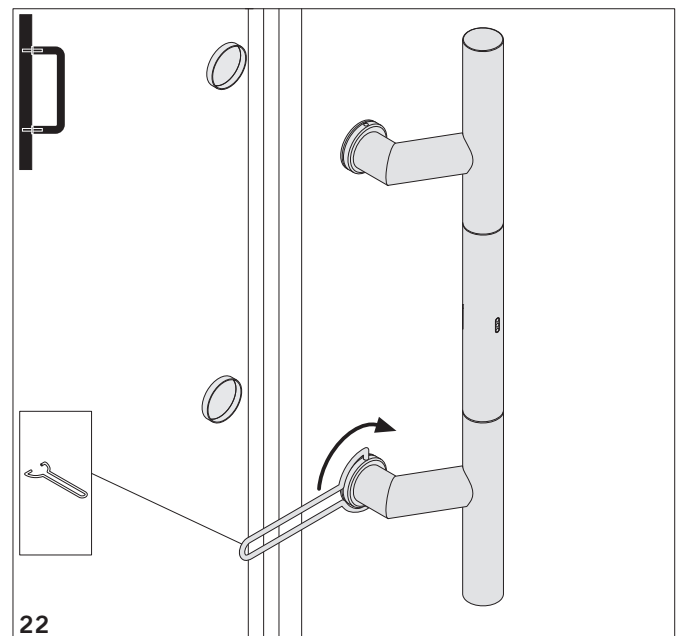


Bild 22
Griff mit dem Sonderwerkzeug befestigen. Dabei die Spannrossette wechselseitig (oben und unten) anziehen.

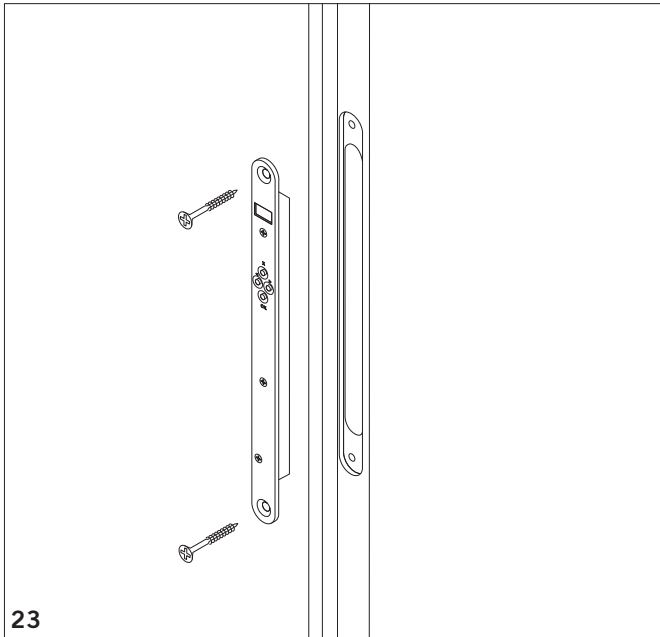


Bild 23
Montage der
Integra-Steuereinheit
Für die Integra-Steuereinheit
stellen Sie eine Ausfräsung lt.
Zeichnung her.

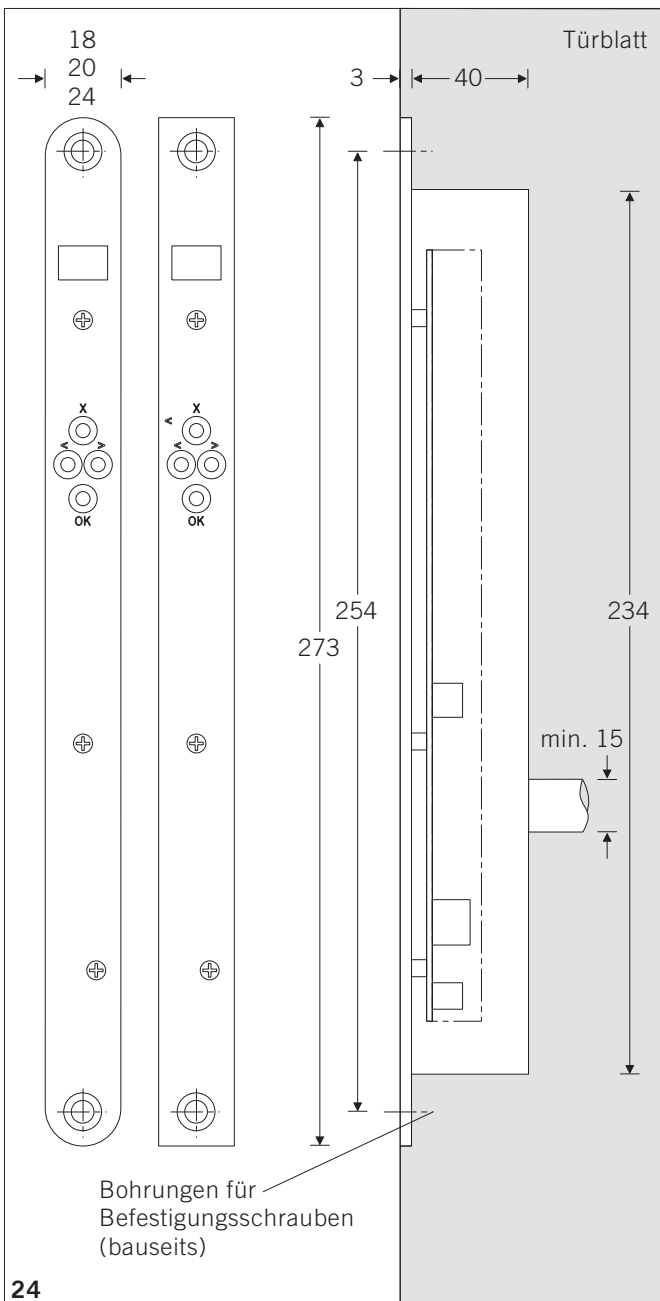


Bild 24
Ausfräsung für die
Steuereinheit
Die Fräsbreite ist Modell-
abhängig und beträgt:
18 mm, 20 mm oder 24 mm.

Montage/Verlegen der Kabel
Bitte beachten Sie beim
Verlegen bzw. Einziehen der
Kabel, dass für das An- bzw.
Abstecken genug Kabel-
reserve (Überlänge) vorhan-
den ist, um das Gerät noch
einbauen zu können.

Auslass für Kabelzuführung
X1, X3, X6 (von Finger-
scanner, Motorschloss und
Hauptzuleitung. Die Position
des Kabelkanals ist frei
wählbar).