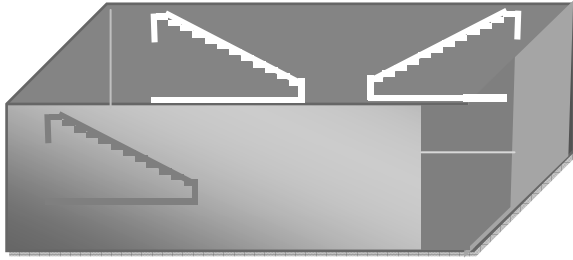


ekey Wandeinbaudose IN



Hinweis zum Dokument

Diese Bedienungsanleitung unterliegt keinem Änderungsdienst. Die letztgültige Version dieser Anleitung finden Sie unter www.ekey.net. Optische und technische Änderungen, Satz- und Druckfehler bleiben vorbehalten.

Lieferumfang

Art. Nr. 101300 ekey Wandeinbaudose IN
1 Stk. Wandeinbaudose
3 Stk. Zylinderkopfschrauben M2,5 x 25
1 Stk. Montageanleitung

Zweck

Die *ekey Wandeinbaudose IN* dient als Montagehilfe zur Montage der Fingerscanner der Bauform *ekey FS IN* in die Wand.

Abmessungen

42mm x 87mm x 25mm



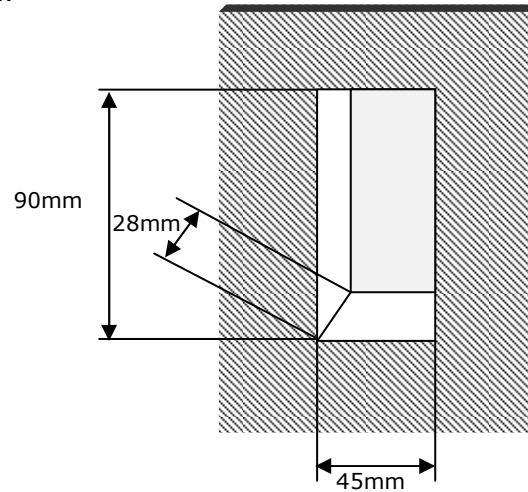
801507

Optische Änderungen, Satz- und Druckfehler vorbehalten
ID28: 801507: Version 1 vom 27.7.2011

Herstellung der Ausnehmung

Für die *ekey Wandeinbaudose IN* ist eine Ausnehmung mit folgenden Mindestabmessungen herzustellen.

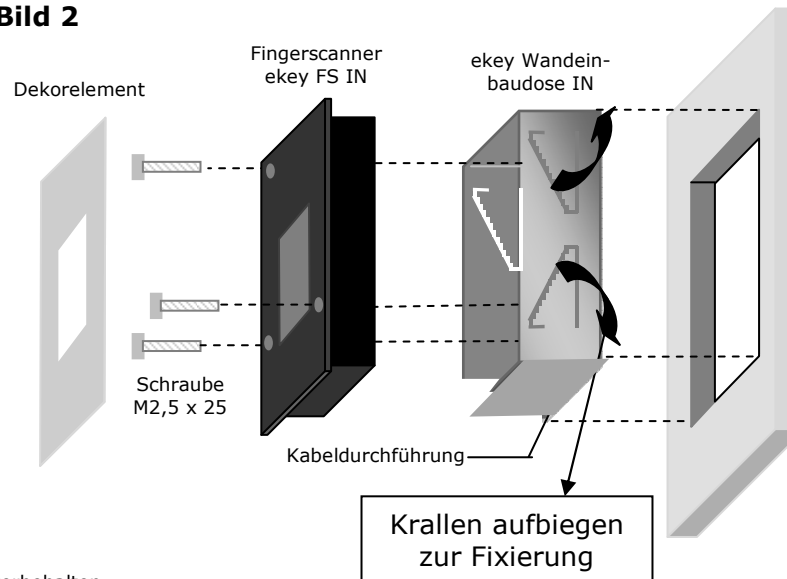
Bild 1



Achten Sie bitte bei der Herstellung der Ausnehmung auf die vorgeschriebene Montagehöhe für den Fingerscanner!! Diese liegt beim *ekey FS IN* bei mind. 155cm

Montage

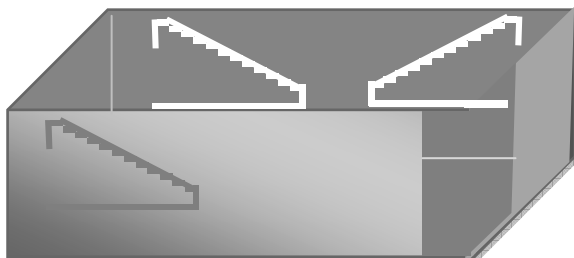
Bild 2



Sicherheitshinweise

Die *ekey Wandeinbaudose IN* ist aus Metall und damit elektrisch leitfähig. Beachten Sie entsprechend die Sicherheitsabstände und Vorschriften zu elektrischen Systemen mit gefährlichen elektrischen Spannungen lt. Niederspannungsrichtlinie.

ekey wall-mounting set IN compact



Note on the document

These operating instructions are not subject to updating. The most up-to-date version of these documents can be found at www.ekey.net. Subject to optical and technical amendments, as well as printing and typing errors.

Scope of delivery

Art.No. 101300 *ekey wall-mounting set IN compact*:

- 1 x ekey wall mounting set compact
- 2 x cylinder head screws M2.5 x 25
- 1 x mounting instructions

Purpose

The *ekey wall-mounting set IN compact* is an installation aid for mounting the fingerprint scanner *ekey FS IN* in walls.

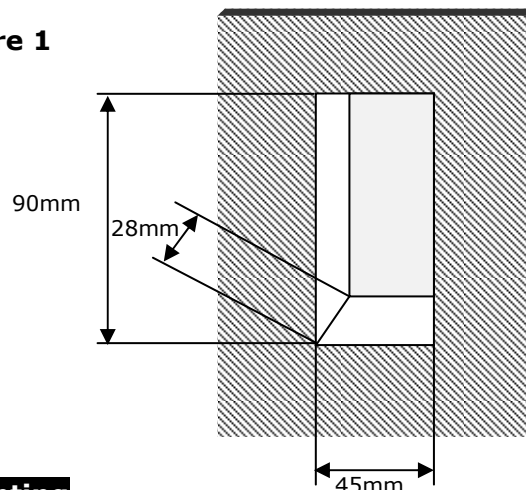
Dimensions

42mm x 87mm x 25mm

Creating the recess

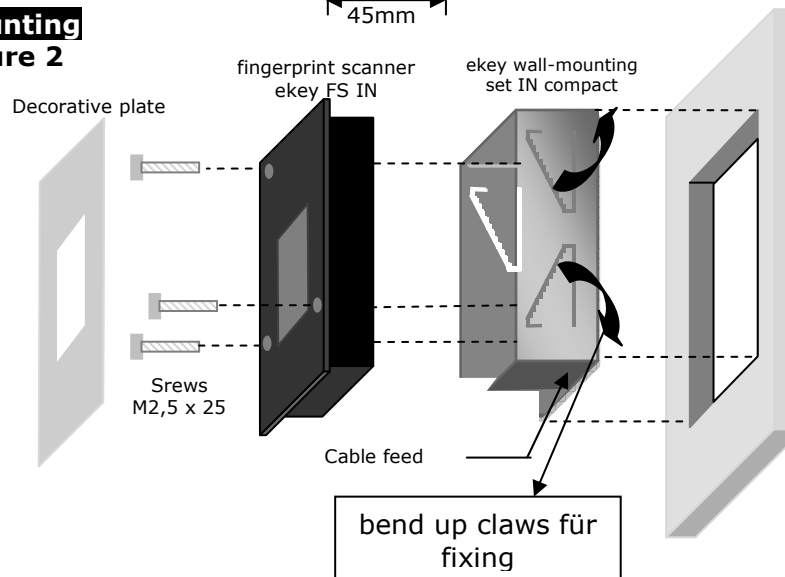
A recess in the wall with the following minimal dimensions has to be created for the *ekey wall-mounting set IN compact*.

Figure 1



When creating the recess make sure that you observe the specified mounting height for the fingerprint scanner!! With the *ekey FS IN* this is at least 155cm.

Mounting
Figure 2



Safety guidelines

The *ekey wall-mounting set IN compact* is made of metal and therefore conducts electricity. Observe the corresponding safety distances and regulations on electrical systems with hazardous electrical voltage as per the Low Voltage Directive.

