

Montageanleitung ekey xLine CH

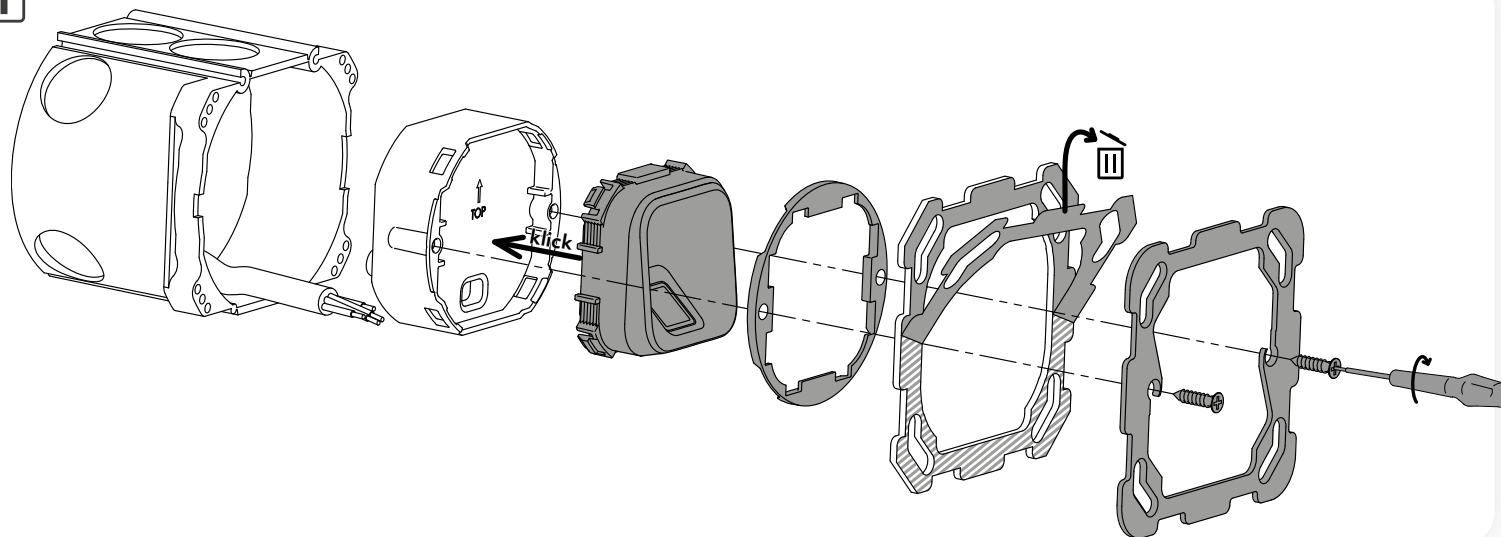
ekey
YOUR FINGER. YOUR KEY.

ID394/797: Version 2, 2023-06-01

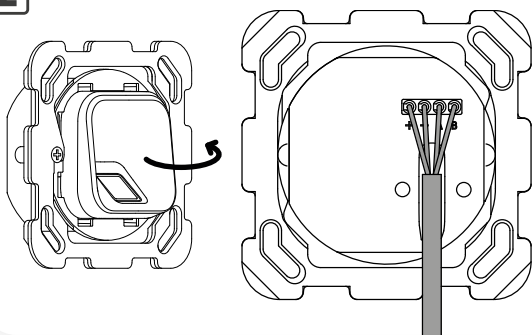


850690

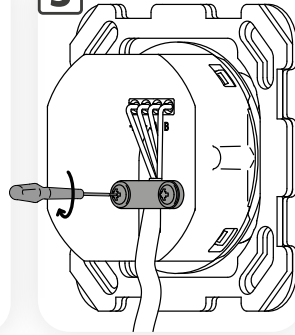
1



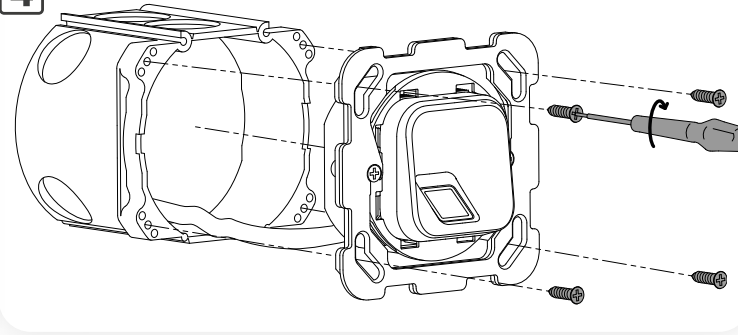
2



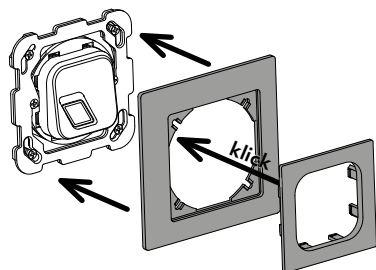
3



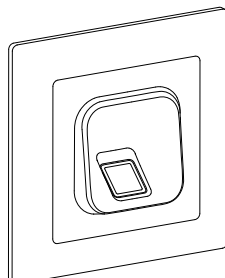
4



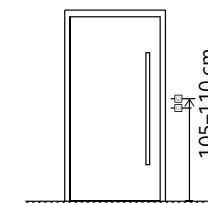
5



✓



EMPFOHLENE MONTAGEHÖHE



⚠ ACHTUNG

Sachschäden bei falscher Montage und Verkabelung: Die Geräte des Systems werden mit elektrischem Strom betrieben. Bei falscher Montage und Verkabelung können die Geräte des Systems zerstört werden, z. B. durch Wassereintritt! Montieren und verkabeln Sie die Geräte des Systems richtig, bevor Sie sie mit Strom versorgen!

📖 HINWEIS

Diese Montageanleitung unterliegt keinem Änderungsdienst. Optische und technische Änderungen, Irrtümer, Satz- und Druckfehler bleiben vorbehalten.

📖 HINWEIS

Dem Set liegt ein passender Adapter für die Schalterprogramme von Feller und Hager bei. Die Montageplatte für die Unterputzdose liegt dem Set nicht bei.