

Konfigurationsanleitung



ekey home/ekey multi – Loxone Miniserver

Anbindung und Konfiguration von
ekey home/ekey multi Geräten mittels
ekey converter UDP an Loxone Miniserver



DEUTSCH

DEUTSCH	2
1. VORWORT	3
2. MITGELTENDE DOKUMENTE	3
3. HINWEIS ZUR BEDIENUNGSANLEITUNG	3
3.1 DARSTELLUNGSKONVENTIONEN	3
3.2 GÜLTIGKEIT DER ANLEITUNG	3
3.4 BEGRIFFE / ABKÜRZUNGEN	4
4. ALLGEMEINE SICHERHEITSHINWEISE	4
4.1 ANFORDERUNGEN AN DEN ANWENDER	4
4.2 HINWEIS ZUR PRODUKTHAFTUNG	4
5. INSTALLATION UND INBETRIEBNAHME	5
5.1 VORBEREITUNG / VORAUSSETZUNGEN	5
5.2 ANSCHLUSSMÖGLICHKEITEN DES MOTORSCHLOSSES	6
5.3 KONFIGURATION UDP-KONVERTER.....	10
5.4 KONFIGURATION LOXONE MINISERVER IM LOXONE CONFIG	10
6. EKEY NIEDERLASSUNGEN.....	17
7. LOXONE NIEDERLASSUNGEN	17

1. Vorwort

Diese Konfigurationsanleitung der Fa. ekey biometric system GmbH und der Fa. Loxone Electronics GmbH, dient der schnelleren Kombination der Geräte *ekey home/ekey multi*, *ekey converter UDP* und *Loxone Miniserver*.

2. Mitgeltende Dokumente

Datenblätter, Verkabelungspläne und Bedienungsanleitungen zu *ekey home/ekey multi* Produkten finden Sie auf folgender Homepage unter „Downloads“:


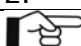
<http://www.ekey.net/downloads>

Datenblätter, Verkabelungspläne und Bedienungsanleitungen Videos sowie Musterbeispiele für *Loxone Miniserver* finden Sie auf folgender Homepage unter „Service & Support“:

<http://www.loxone.com/Pages/de/service/LoxPLAN-Videos-Musterdateien/Tutorials-Downloads.aspx>

3. Hinweis zur Bedienungsanleitung

3.1 Darstellungskonventionen

Darstellung	Bedeutung
	Auflistung
1. 2.	Führen Sie diese genannten Handlungen in der Reihenfolge durch
	Sie werden zu einer Handlung aufgefordert

3.2 Gültigkeit der Anleitung

Diese Konfigurationsanleitung unterliegt keinem Änderungsdienst. Die letztgültige Version dieser Anleitung finden Sie unter www.ekey.net. Optische und technische Änderungen, Satz- und Druckfehler bleiben vorbehalten.

3.4 Begriffe / Abkürzungen

ekey home/ekey multi	Produktgruppe der Fa. ekey biometric systems GmbH
Loxone Miniserver	Produkt der Fa. Loxone Electronics GmbH
Loxone Config	Programmiersoftware der Fa. Loxone Electronics GmbH für Betriebssystem Windows für den Loxone Miniserver
UDP	Das User Datagram Protocol, kurz UDP, ist ein minimales, verbindungsloses Netzwerkprotokoll, das zur Transportschicht der Internetprotokollfamilie gehört. Aufgabe von UDP ist es, Daten, die über das Internet übertragen werden, der richtigen Anwendung zukommen zu lassen.
IP-Adresse:	Eine IP-Adresse ist eine Adresse in Computernetzen, die – wie z. B. das Internet – auf dem Internetprotokoll (IP) basieren.
Port:	Ein Port ist ein Teil einer Adresse, der Datensegmente einem Netzwerkprotokoll zuordnet

4. Allgemeine Sicherheitshinweise

4.1 ANFORDERUNGEN AN DEN ANWENDER

Der *ekey converter UDP* versendet Daten, welche von *ekey home/ekey multi* geliefert werden über Ethernet an den *Loxone Miniserver*.

- Der Installateur des Systems hat elektrische Verbindungen herzustellen. Diese Verbindungen dürfen ausschließlich durch Fachpersonal (Elektriker) hergestellt werden.
- Der Versand der Daten erfolgt über Ethernet im Protokoll UDP. Der Installateur des Systems benötigt Wissen über Netzwerktechnik und IP-Adressierung, um das System ordnungsgemäß installieren und konfigurieren zu können.
- Entsprechendes Wissen im Bereich der Datentechnik und Datenverarbeitung ist für den Ersteller bzw. Betreiber des *Loxone Miniservers* unumgänglich.

Der Betreiber des Systems benötigt nach Installation des Systems kein Wissen, welches den *ekey converter UDP* betrifft. Für den Betreiber sind nach Installation keine Änderungen, Wartungen usw. am *ekey converter UDP* notwendig, sofern sich grundsätzliche Systemeigenschaften (Netzwerkstruktur, Adressierung usw.) nicht ändern.

4.2 HINWEIS ZUR PRODUKTHAFTUNG

In den folgenden Fällen kann die vorgesehene Sicherheit bzw. der Schutz der Geräte beeinträchtigt sein. Die Haftung für die Gerätefunktionen gehen in diesen Fällen an den Betreiber über:

- die Geräte werden nicht entsprechend der Bedienungsanleitung benutzt, gewartet und gereinigt
- die Geräte werden außerhalb der in der Installations- und Betriebsanleitungen genannten Grenzwerte betrieben
- an den Geräten werden vom Betreiber unautorisiert Änderungen vorgenommen

5. Installation und Inbetriebnahme

5.1 Vorbereitung / Voraussetzungen

zum Betrieb des Systems benötigen Sie einerseits

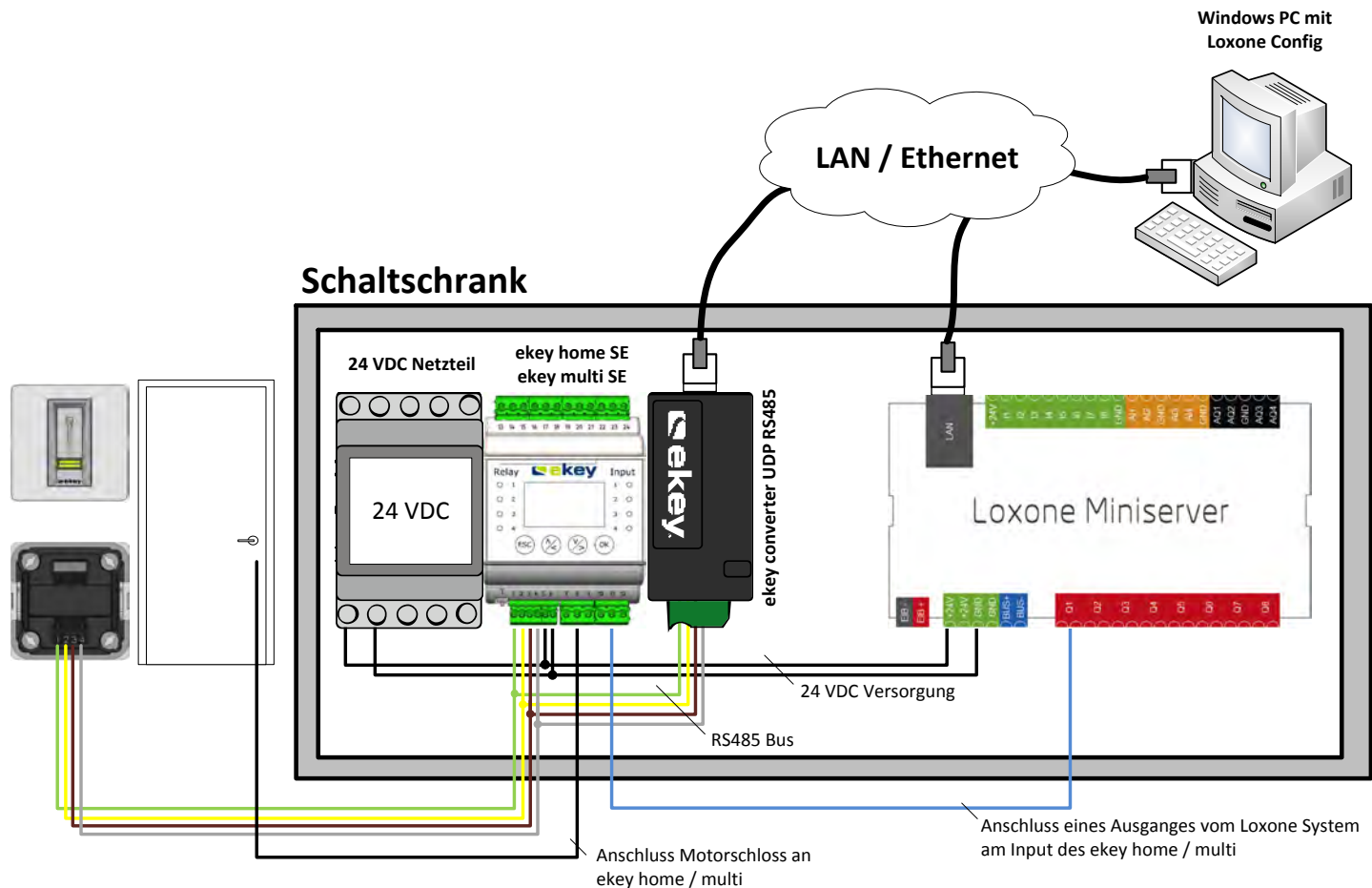
- ein Produkt der Produktgruppe *ekey home oder ekey multi* der Fa. ekey biometric systems GmbH
- den *ekey converter UDP* der Fa. ekey biometric systems GmbH
- den *Loxone Miniserver* der Fa. Loxone Electronics GmbH
- Windows PC mit *Loxone Config*

Stellen Sie zuerst für das *ekey home/ekey multi* System und den *Loxone Miniserver* den ordentlichen Montage- und Betriebszustand laut den Installations- und Bedienungsanleitungen her.

Stellen nun den ordentlichen Montage- und Betriebszustand laut der Bedienungsanleitung für den *ekey converter UDP* her.

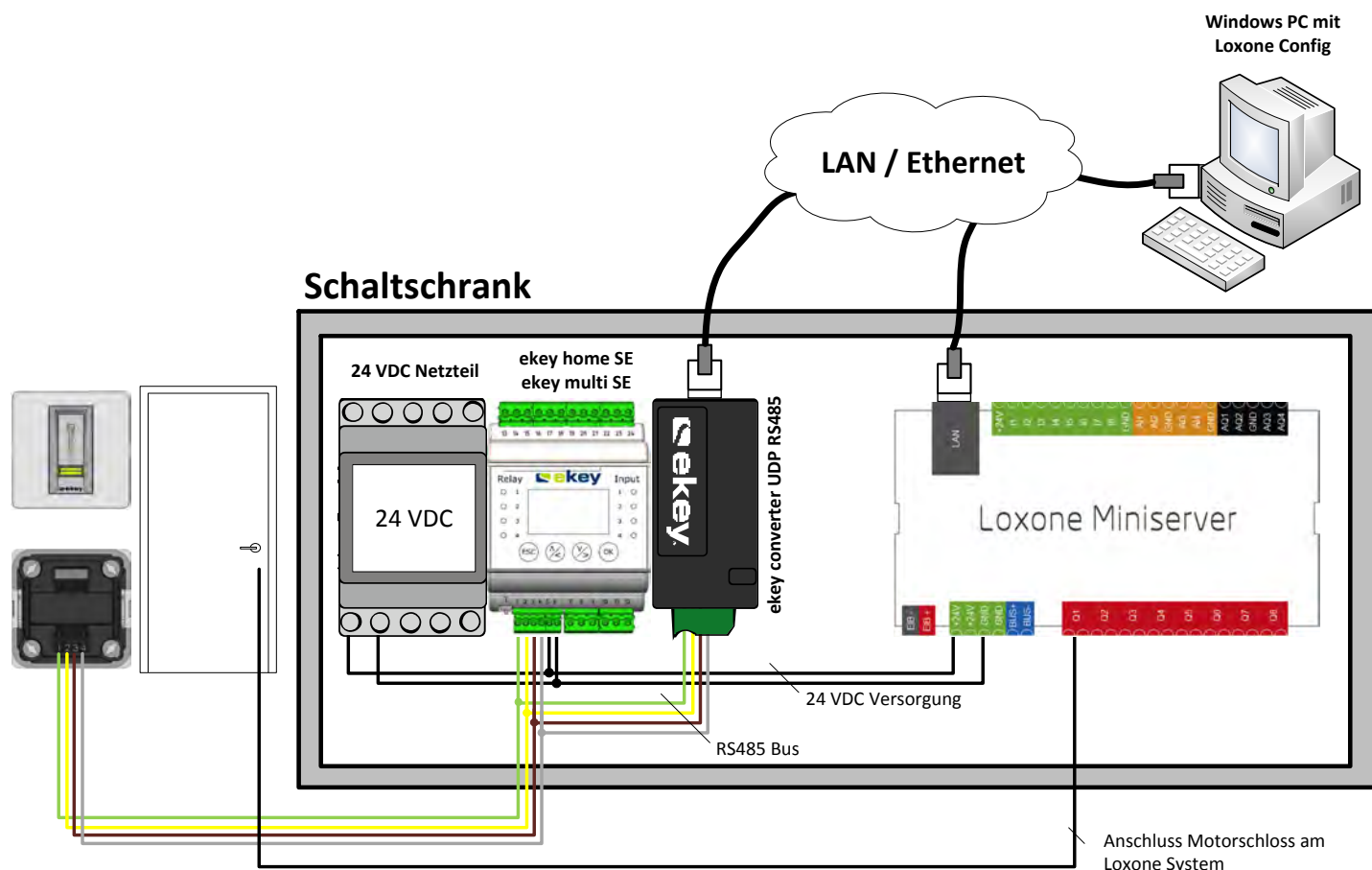
Es wird empfohlen für den *Loxone Miniserver* sowie für den *ekey converter UDP* statische IP Adressen zu vergeben um eine einwandfreie Kommunikation zwischen beiden Geräten zu gewährleisten.

- Motorschloss ist an *ekey home/ekey multi* angeschlossen, ein Loxone Ausgang ist an einem Input am *ekey home/ekey multi* angeschlossen:



In dieser Konfigurationsart öffnet *ekey home/ekey multi* das Motorschloss. Der UDP Eingang dient als Logging Funktion im *Loxone Miniserver* oder es werden im *Loxone Miniserver* weitere Interaktionen ausgelöst. Mit dem Loxone System kann auch eine Öffnung des Motorschlusses ausgelöst werden.

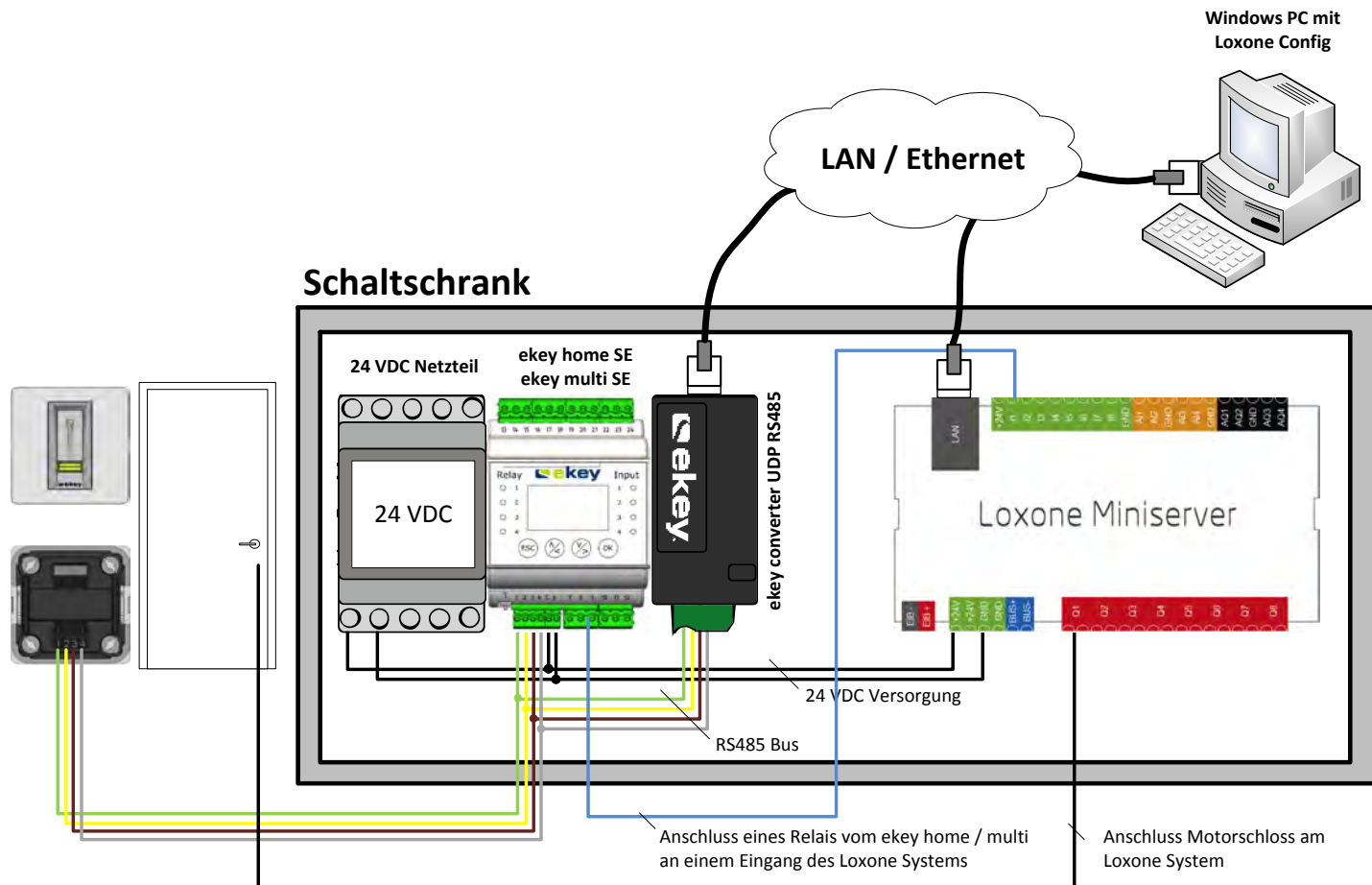
■ Motorschloss ist am Loxone System angeschlossen, UDP Protokoll wird als Öffnung benutzt:



In dieser Konfigurationsart wird ekey home/ekey multi ohne Öffnungsfunktion des Motorschlusses angeschlossen.

Der UDP Eingangsbefehl muss in der Loxone Config auf den Ausgang vom Motorschloss verbunden werden, um eine Öffnung mit ekey home/ekey multi zu erzielen.

- Motorschloss ist am Loxone System angeschlossen, ein Relais von ekey home/ekey multi schaltet einen Eingang am Loxone System:



In dieser Konfigurationsart ist ekey home/ekey multi ohne Öffnungsfunktion des Motorschlusses angeschlossen.

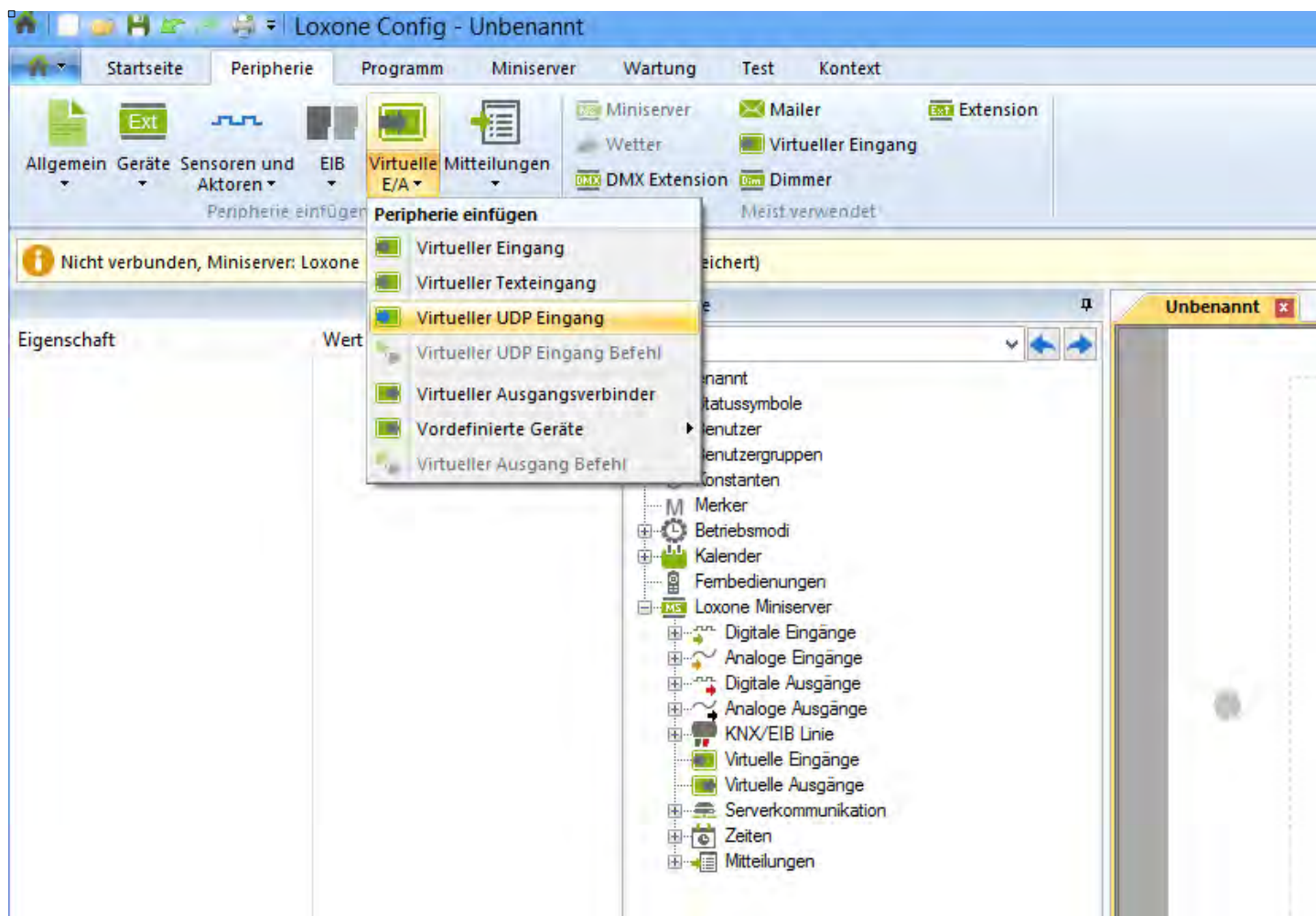
Der Eingang am Loxone System vom ekey home/ekey multi-Relais oder der UDP Eingangsbefehl muss in der Loxone Config auf den Ausgang vom Motorschloss verbunden werden um eine Öffnung mit dem ekey home/ekey multi zu erzielen.

5.3 Konfiguration UDP-Konverter

Aufgrund der einfacheren Lesbarkeit empfehlen wir das Protokoll „HOME“ oder „MULTI“ zu verwenden. Zusammensetzung des Protokolles siehe Bedienungsanleitung *ekey converter UDP*.

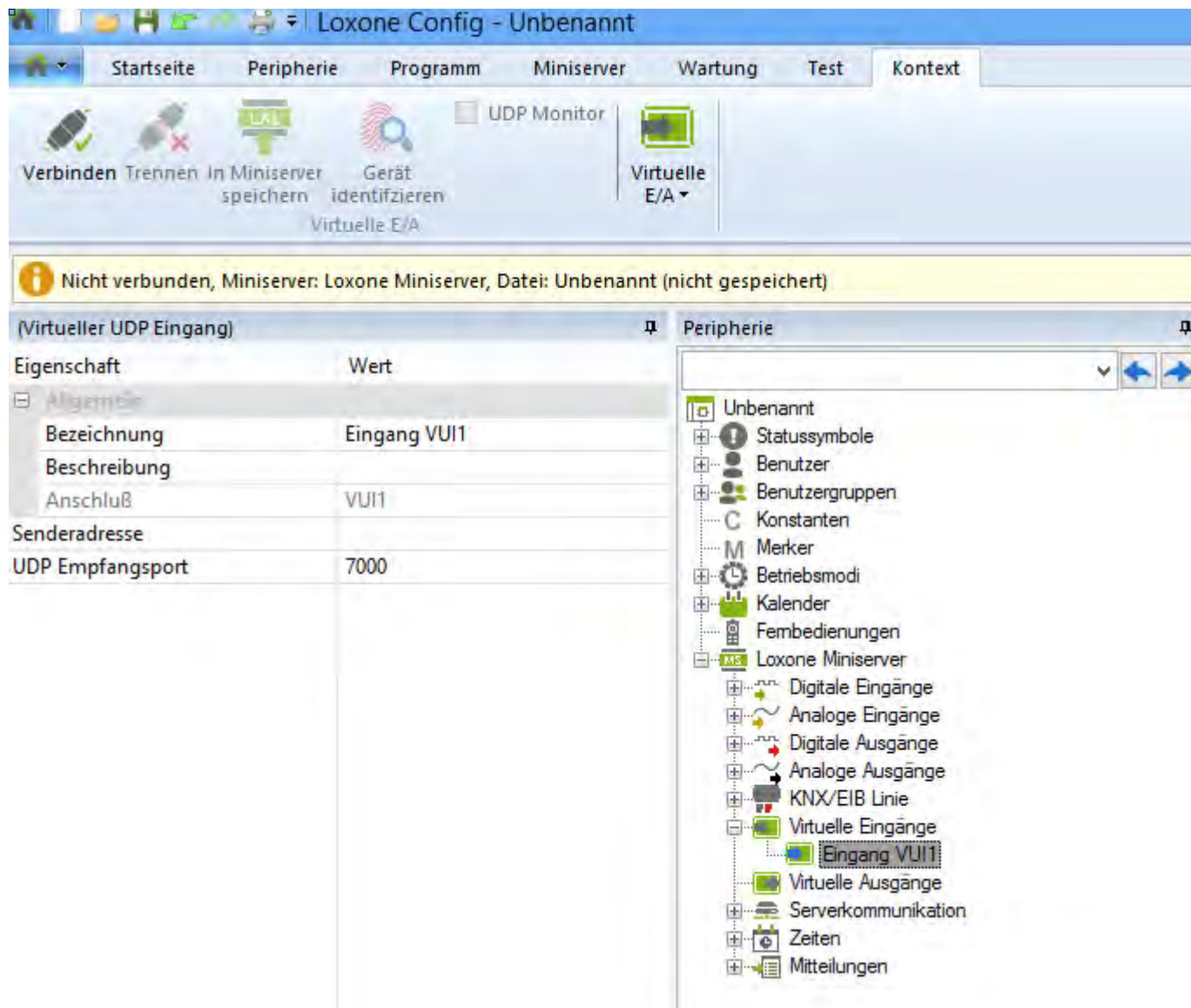
5.4 KONFIGURATION LOXONE MINISERVER IM LOXONE CONFIG

 Bei Reiter „Peripherie“ unter „Virtuelle E/A“ einen „Virtueller UDP Eingang“ anlegen:



 Bei Eigenschaft folgende Felder wie folgt belegen:

- Bezeichnung: Ihr Wunschname für den Fingerscanner
- Senderadresse: IP-Adresse des *ekey convertder UDP* eintragen
- UDP-Empfangsport: Sender Port des *ekey converter UDP* eintragen




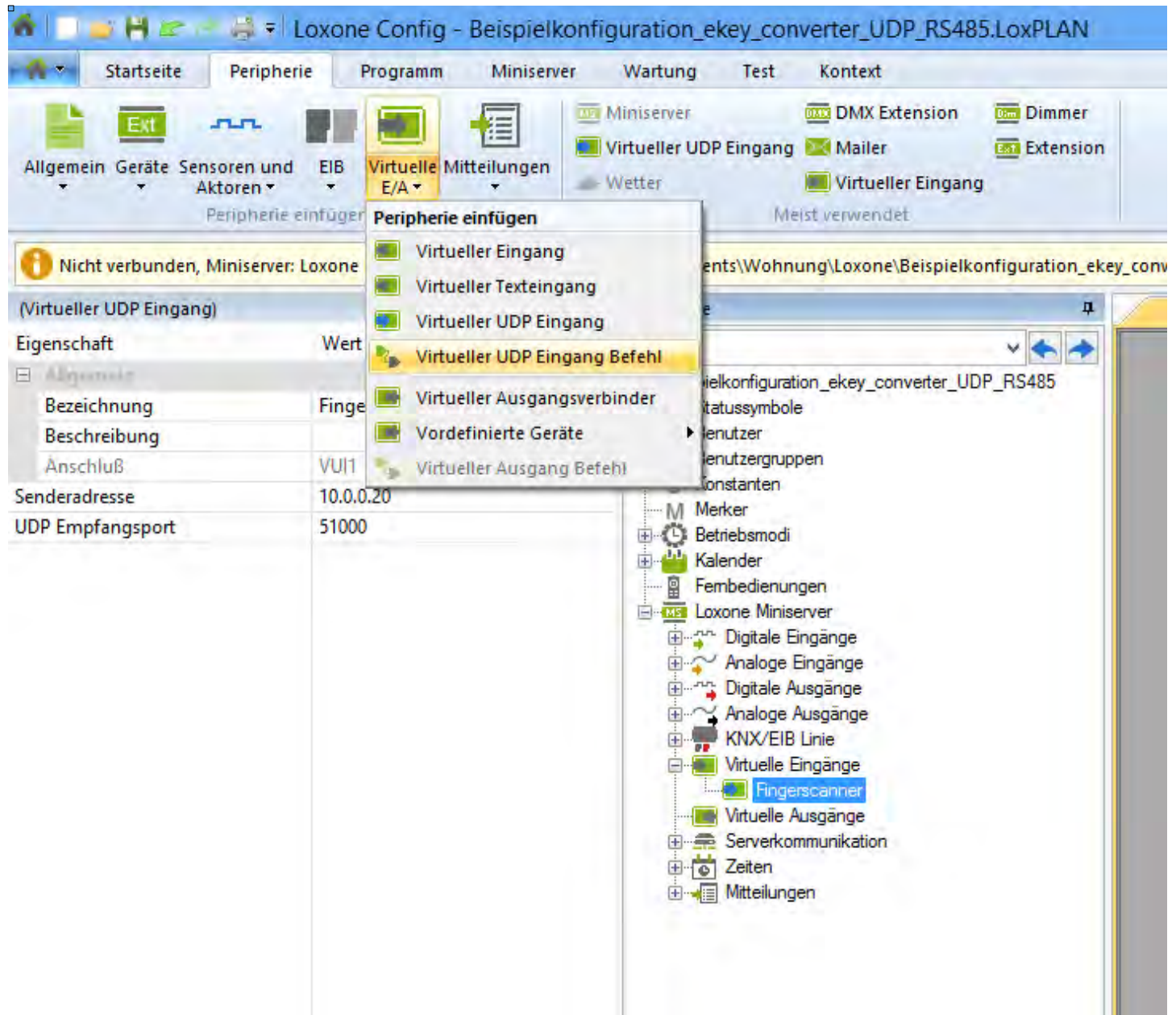
The screenshot shows the Loxone Config software interface. The title bar reads "Loxone Config - Unbenannt". The main menu includes "Startseite", "Peripherie", "Programm", "Miniserver", "Wartung", "Test", and "Kontext". Below the menu is a toolbar with icons for "Verbinden", "Trennen", "In Miniserver speichern", "Gerät identifizieren", "UDP Monitor", and "Virtuelle E/A". A yellow status bar at the top of the main window displays the message: "Nicht verbunden, Miniserver: Loxone Miniserver, Datei: Unbenannt (nicht gespeichert)".


The main workspace is divided into two panes. The left pane, titled "(Virtueller UDP Eingang)", shows a table of properties for the selected device:

Eigenschaft	Wert
Allgemein	
Bezeichnung	Eingang VUI1
Beschreibung	
Anschluß	VUI1
Senderadresse	
UDP Empfangsport	7000

The right pane, titled "Peripherie", shows a tree view of the system configuration. The "Loxone Miniserver" folder is expanded, showing various input and output modules. The "Virtuelle Eingänge" folder is also expanded, and the "Eingang VUI1" module is selected and highlighted.

 Nun können die Personen des *ekey home/ekey multi* mit einem „Virtueller UDP Eingang Befehl“ unter dem Reiter „Peripherie“ bei „Virtuelle E/A“ angelegt werden.



 Bei den Eigenschaften des „Virtueller UDP Eingang Befehl“ zuerst „Als Digitaleingang verwenden“ anklicken. Das Eigenschaftsfeld verändert sich.

The screenshot shows the Loxone Config interface for a 'Virtueller UDP Eingang Befehl'. The main window displays a table of properties and their values. The 'Befehlserkennung' section is highlighted, showing the option 'Als Digitaleingang verwenden' checked.

Eigenschaft	Wert
Allgemein	
Bezeichnung	Befehl VCI1
Beschreibung	
Anschluß	VU11.VCI1
Statistik	keine
Statistik komprimieren	Einstellung aus Miniserver
Visualisierung	
<input type="checkbox"/> Verwenden	
<input type="checkbox"/> Visualisierungskennwort	
Erlaubte Benutzer lokal	Alle
Erlaubte Benutzer Internet	Alle
Kategorie	Nicht zugeordnet
Raum	Nicht zugeordnet
Bewertung	☆☆☆☆
Senderadresse	
Befehlserkennung	
<input type="checkbox"/> Als Digitaleingang verwenden	
<input checked="" type="checkbox"/> Werteinterpretation mit Vorz...	
Korrektur	
Eingangswert 1	0
Anzeigewert 1	0
Eingangswert 2	100
Anzeigewert 2	100
Validierung	
Minimaler Wert	0
Maximaler Wert	100
Standardwert	0
Anzeige	
Einheit	<v.1>V
Eingabetype	Schieber
Schrittweite	1
<input type="checkbox"/> nur Statusanzeige	

The right-hand pane shows the 'Peripherie' tree structure, with 'Beispielkonfiguration_ekey_converter_UDP_RS485' expanded to show 'Virtuelle Eingänge' and 'Befehl VCI1' selected.

Die Eigenschaften „Virtueller UDP Eingang Befehl“ nun wie folgt ausfüllen:

- Bezeichnung: Name des Benutzers von *ekey home/ekey multi*
- Befehlskennung: Hier den UDP Prokollbefehl für den gewünschten Fingerscanner, User und Relais eintragen
- Logging/Mail/Call/Track: Hier können noch verschiedene Aufzeichnungsmethoden eingeschellt werden, mehr dazu siehe in Hilfe in Loxone [Config](#)

The screenshot shows the Loxone Config interface for a 'Beispielkonfiguration_ekey_converter_UDP_RS485.LoxPLAN'. The main window is titled '(Virtueller UDP Eingang Befehl)'. On the left, there is a table of properties for the 'Befehl VCI1'.

Eigenschaft	Wert
Bezeichnung	Befehl VCI1
Beschreibung	
Anschluß	VU11.VCI1
Statistik	keine
Statistik komprimieren	Einstellung aus Miniserver
Visualisierung	
<input type="checkbox"/> Verwenden	
<input type="checkbox"/> Visualisierungskennw...	
Erlaubte Benutzer lokal	Alle
Erlaubte Benutzer Internet	Alle
Kategorie	Nicht zugeordnet
Raum	Nicht zugeordnet
Bewertung	☆☆☆☆☆
Senderadresse	
Befehlskennung	
<input checked="" type="checkbox"/> Als Digitaleingang verwe...	
Anzeige	
Eingabetype	Taste
<input type="checkbox"/> nur Statusanzeige	
Simulation	
Logging/Mail/Call/Track	
Logger	nicht zugeordnet
Mailer	nicht zugeordnet
Caller	nicht zugeordnet
Tracker	nicht zugeordnet
Meldung bei EIN/Analog...	
Meldung bei AUS	
Minimaler Zeitabstand	0,02
<input type="checkbox"/> In Anwesenheitssimul...	

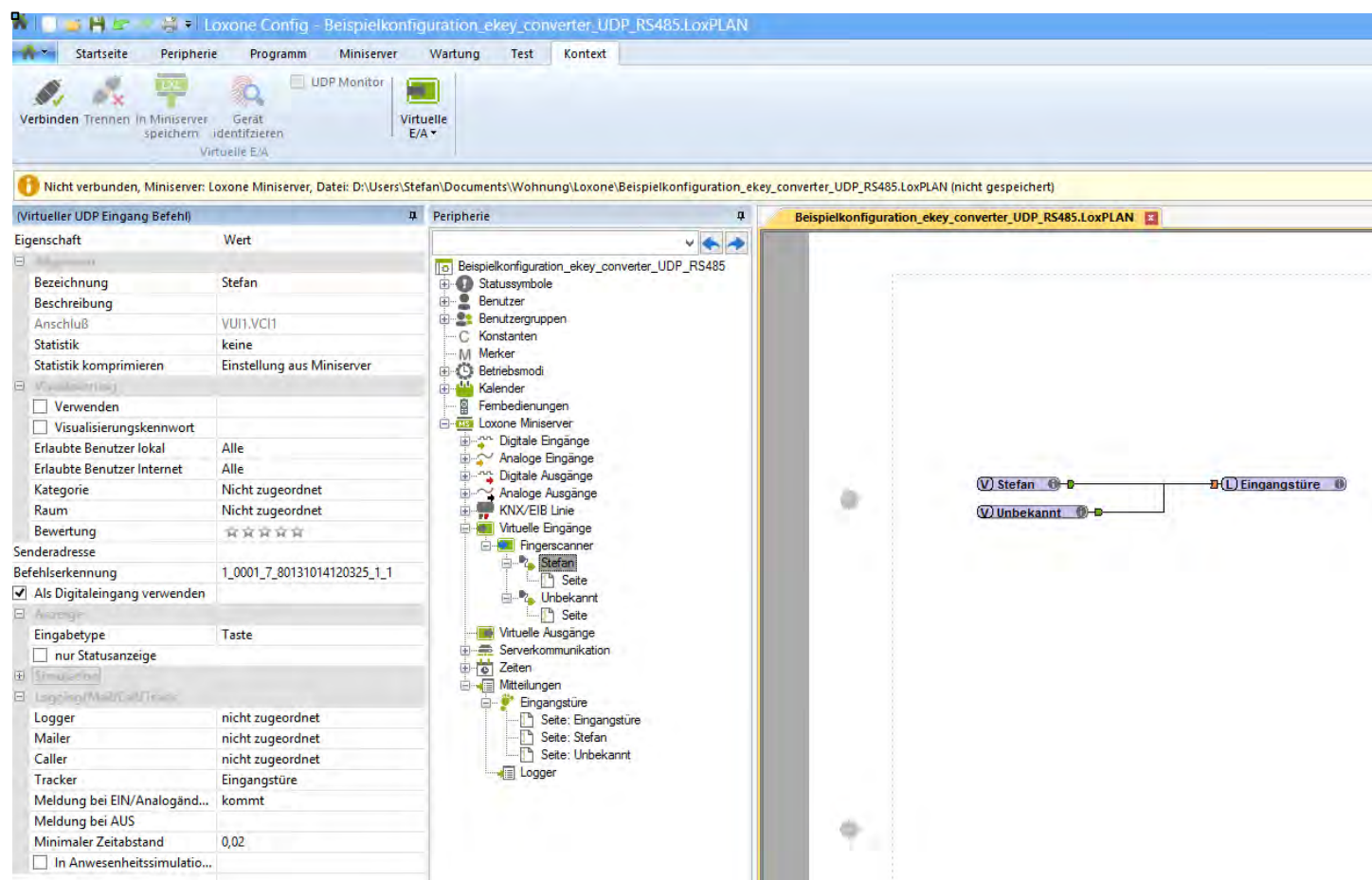
On the right side of the interface, a tree view shows the project structure under 'Beispielkonfiguration_ekey_converter_UDP_RS485'. The 'Loxone Miniserver' folder is expanded, showing various components like 'Digitale Eingänge', 'Analoge Eingänge', 'Digitale Ausgänge', 'Analoge Ausgänge', 'KNX/EIB Linie', 'Virtuelle Eingänge', 'Fingerscanner', 'Befehl VCI1', 'Virtuelle Ausgänge', 'Serverkommunikation', 'Zeiten', and 'Mitteilungen'. The 'Befehl VCI1' is highlighted.

Beispiel:

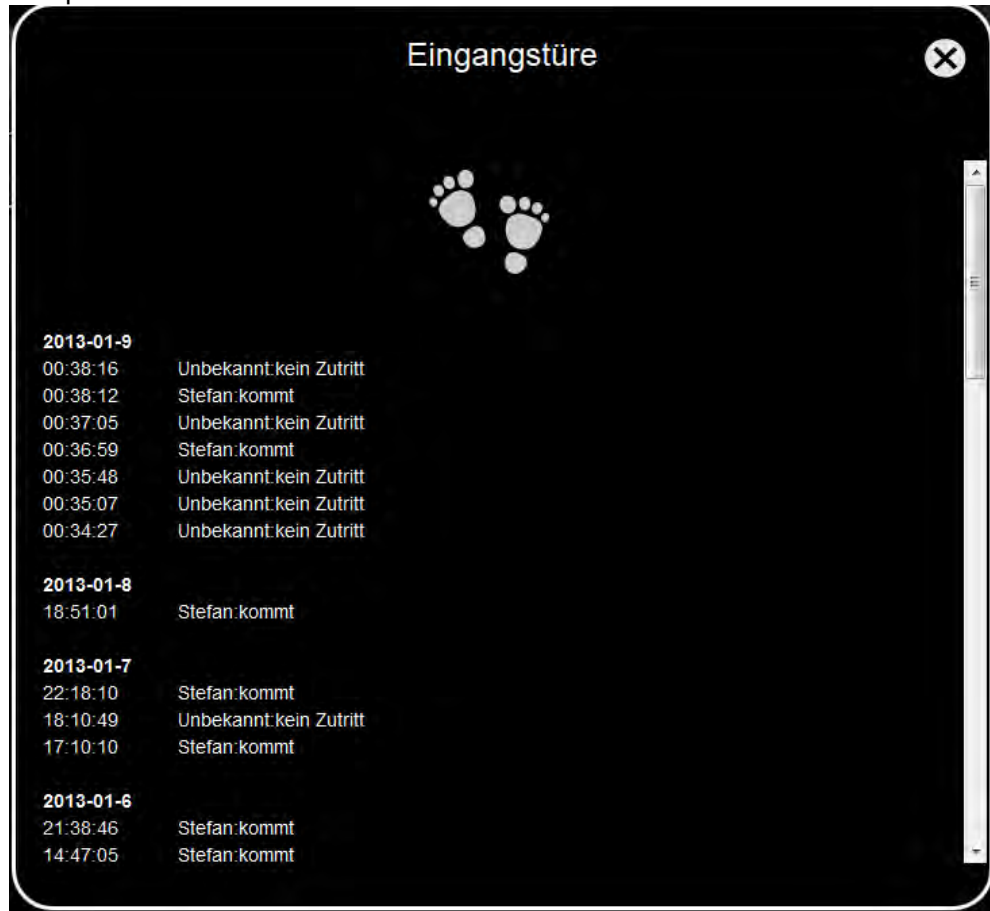
Der Benutzer Stefan wurde in ekey home am Speicherplatz 1 mit dem rechten Zeigefinger aufgenommen und das Relais 1 zugewiesen.

Bezeichnung: Stefan
 Befehlskennung: 1_0001_7_80131014120325_1_1
 Tracker: Ein Tracker „Eingangstüre“ wurde am Miniserver angelegt und dem Benutzer zugewiesen
 Meldung bei EIN/Analogänderungen: kommt

Mit dieser Konfiguration wird nun im Tracker aufgezeichnet, wann der Benutzer „Stefan“ den Fingerscanner betätigt hat.



Beispiel Tracker:



6. ekey Niederlassungen

Österreich

ekey biometric systems GmbH

Lunzerstraße 89, A-4030 Linz

Telefon: +43 732 890 500 2000

Fax: +43 732 890 500 2002

Support: +43 732 890 500 1000

E-Mail: office@ekey.net

Deutschland

ekey biometric systems Deutschland GmbH

Liebigstraße 18, D-61130 Nidderau

Telefon: +49 6187 90696 0

Fax: +49 6187 90696 20

Support: +49 6187 90696 28

E-Mail: deutschland@ekey.net

Schweiz | Liechtenstein

ekey biometric systems Est.

Landstrasse 79, FL-9490 Vaduz

Telefon: +423 235 08 80

Fax: +423 235 08 81

Support: +42 3 235 0880

E-Mail: schweiz@ekey.net

Region Adria Ost

ekey biometric systems d.o.o.

Vodovodna cesta 99, SLO-1000 Ljubljana

Telefon: +386 1 530 94 89

Fax: +386 1 530 94 93

Support: +386 1 530 94 95

E-Mail: info@ekey.si

7. Loxone Niederlassungen

Loxone Hauptquartier

Loxone Electronics GmbH

Falkensteinstrasse 6, A-4154 Kollerschlag

Telefon: +43 7287 7070 115

+49 8592 6148899

Support: +43 7287 7070 111

+49 8592 6148899 111

E-Mail: office@loxone.com