

Montageanleitung ekey dLine cable transfer - 201401



ID381/771: Version 1, 2021-04-22

Technische Daten:

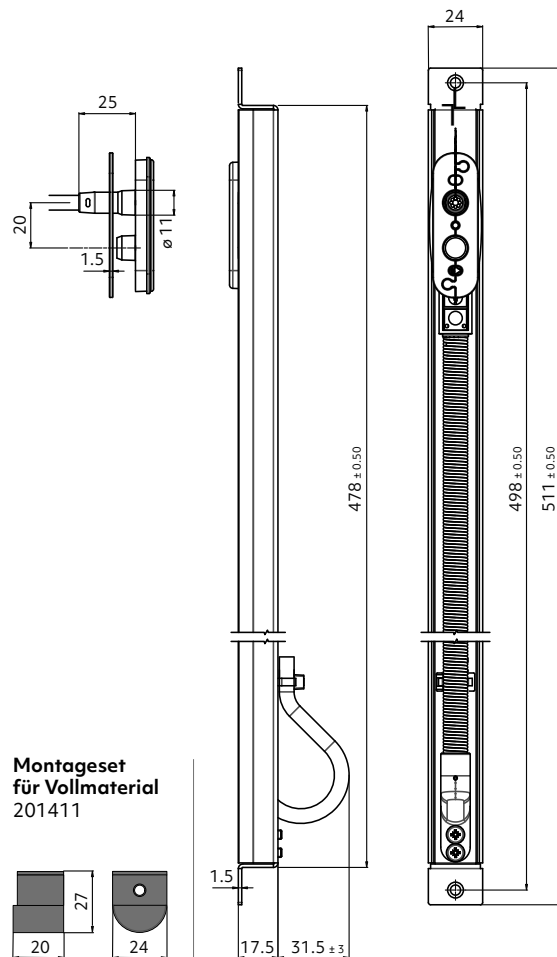
Elektrische Parameter: 2,5 A; 48 VDC
Kabel: Li9Y11Y, 8 x 0,34 mm², RoHS-konform
IP-Wert: IP40/Verbindung IP67
Temperatur: von -20 °C bis +75 °C

HINWEIS

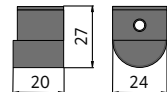
Diese Montageanleitung unterliegt keinem Änderungsdienst. Optische und technische Änderungen, Irrtümer, Satz- und Druckfehler bleiben vorbehalten.



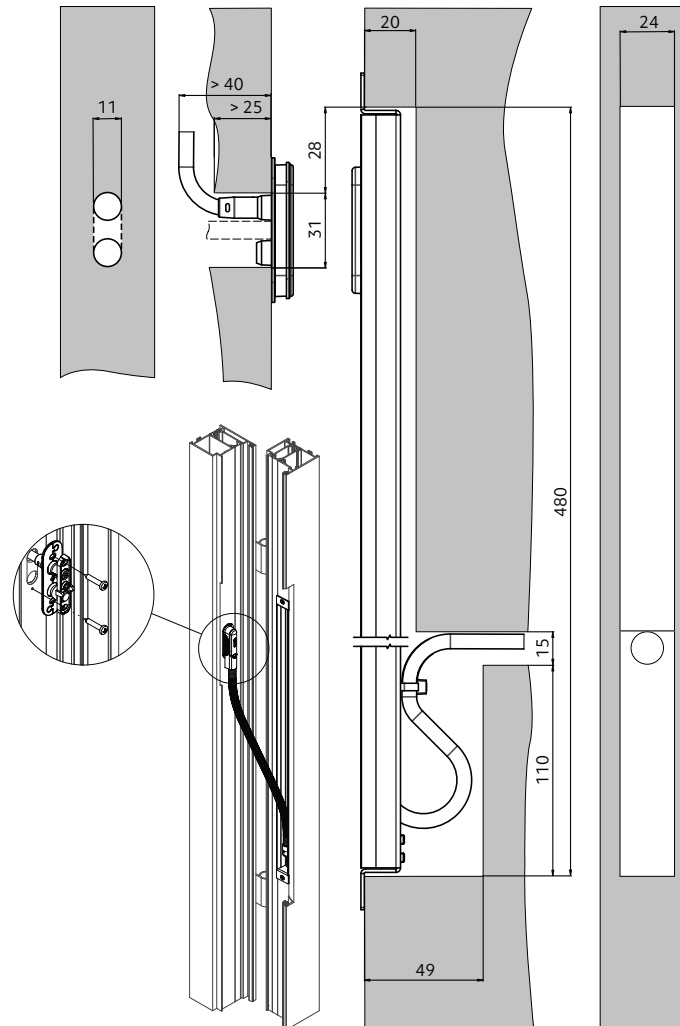
Abmessungen



Montageset für Vollmaterial 201411



Fräsmaße für die Montage in Hohlprofile



Fräsmaße für die Montage in Vollmaterial

